

solo



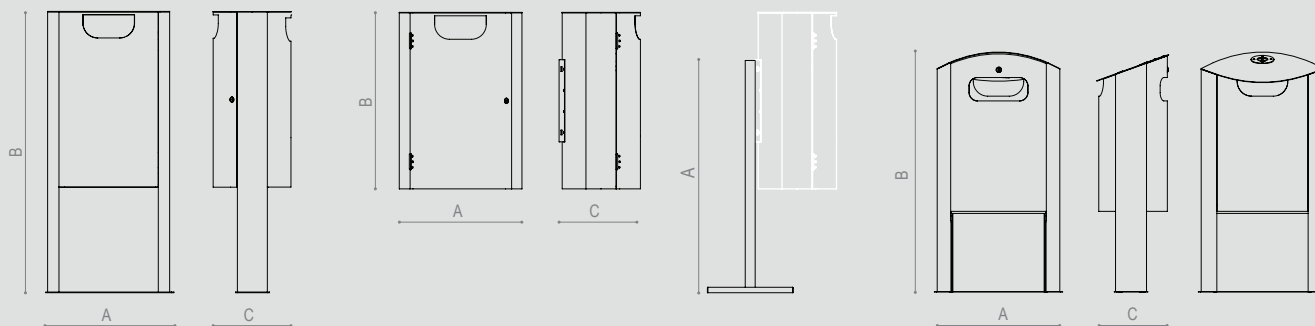
EXTERY

SOLO 60

SOLO P 60

POST

SOLO V 60



## MATERJAL

Tsingitud ja pulbervärvitud lehtmets või harjatud roostevaba teras.

## TÜHJENDAMINE

- 60 / P 60 – Lukustatav uks esiküljel, eemaldatav metallkonteiner.
- W6 – Lukustatav eemaldatav konteiner.

## MÕÕDUD

Toode	Tootekood	Maht	A	B	C
SOLO 60	DGW5	60 L	525	1205	335
SOLO P 60	DGPW5	60 L	525	750	345
SOLO V 60	DGW6	60 L	535	1035	299
POST	POLE		900		

## PAIGALDUS

- 60 / V 60 – Pinnasesse betoneeritava jalaga.
- P 60 – Seinale või postile.

## VIIMISTLUS



RAL 6005

RAL 9016

RAL 9007

RAL 7016

Roostevaba teras