

## LOOK



Dizains:  
**Tarmo Luisk**

Look sērija ir radīta eleganta un diskrēta, ņemot vērā mūsdienu pilsētelpu. Būt neuzkrītošam, bet pēc vēlēšanās kļūt arī šķīgām reklāmas laukumam Look ir ideāls risinājums publiskās telpas projektēšanā. Universālie konteineri ir piemēroti lietošanai tātad telpā starp stabilām biroju ēkām, degvielas uzpildes stacijās, kā arī mūsdienīgu daudzdzīvokļu māju pagalmos.

Aprīkots ar vairākiem nodalījumiem šīs sērijas konteineri ļauj uzglabāt iepriekš šķīrotus atkritumus. Lietojot bioloģiski sadalāmos plastmasas maisiņus, Look sniedz jums videi draudzīgu veidu atkritumu šķīrošanā.

## ĪPAŠĪBAS

Plašā atkritumu atvere ir piemērota arī lielākiem atkritumiem, piemēram, picu kastēm.

Izturīgā nerūsējošā tērauda atkritumu urnas atveres mala aizsargā pret skrāpējumiem un atvieglo produkta kopšanu.

Izmēķu krātuve atdalīta no pārējiem atkritumiem.

Nerūsējošā tērauda pārklājums neatstāj deguma pēdas pēc cigarešu nodzēšanas.

Cokola augstums ir pietiekams, lai nodrošinātu ērtu iztukšošanu pat sniegtos apstākļos.

Iztukšošana: Atverams ar trīsstūrveida atslēgu. Iekšpusē ir atkritumu maisa turētājs ērtai un stabilai uzstādīšanai. Kā papildus elementu var izvēlēties izņemamu konteineru.

Iespēja pārklāt atkritumu tvertni ar grafiti aizsargslāni, kas padara produkta virsmu ļoti viegli tīrāmu no grafiti.

EXTERY bezkompromisa kvalitāte – harmonisks dizains, rūpīgi atlasīti materiāli un detalizēti inženiertehniskie risinājumi.



## METĀLS

Atkritumu urna ir karsti cinkota un pārklāta ar pulvera pārklājumu izgatavota no lokšņu metāla. Cinka slāņa biezums ir 275 g/m<sup>2</sup>, kas atbilst standartam EN 10346:2006.

Atkritumu urnas augšējā daļa ir izgatavota no nerūsējošā tērauda.

RAL-krāsu toņi pēc dizaineru ieteikumiem:



RAL 7016  
ar antigrafiti  
komponentu



RAL 7039



RAL 6005



RAL 9007

## UZSTĀDĪŠANA

Iebetonēt betona pamatā izmantojot papildus elementu – iebetonēšanas kāju.

Ar enkurskrūvēm pie cietas virsmas.

## PAPILDUS

**Anti grafiti laka** – piedāvājam atkritumu urnu pārklāt ar grafiti aizsardzības slāni. Anti grafiti laka atgrūž jauno krāsu un izmaina izstrādājuma virsmu viegli tīrāmu.

**Atkritumu urna** – iespēja izvēlēties cinkotu tērauda iekšējos konteinerus, kas sniedz iespēju atteikties no plastmasas maisiņu lietošanas un maina stikla lausku iztukšošanu drošāku.

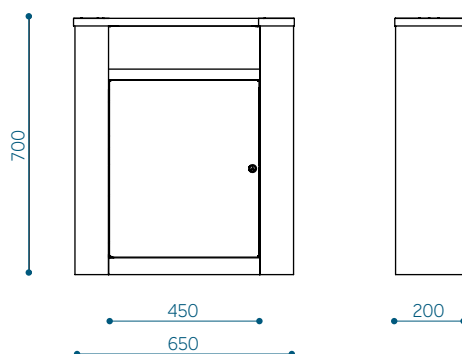
Papildu apzīmējumi produkta kodā:  
01 – iekšējais konteiners  
G – anti grafiti laka

Leģendas lietojuma piemērs Look 30 ar iekšējo konteineru un anti grafiti laku:  
LOK30-G01

## VARIĀCIJAS UN IZMĒRI

### LOOK 30 atkritumu urna - LOK30

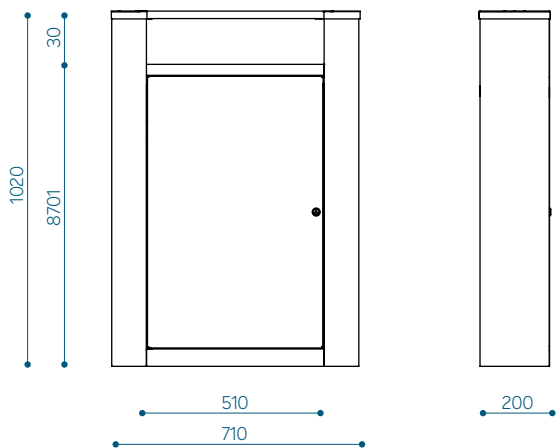
Ietilpība: 30 l



## VARIĀCIJAS UN IZMĒRI

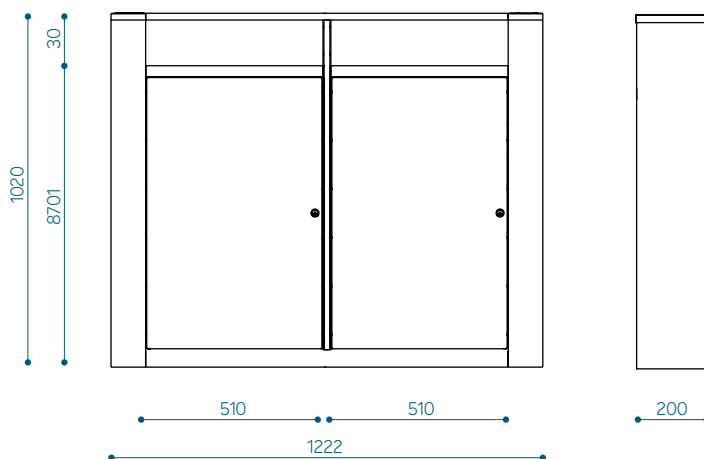
### Look 70 atkritumu urna - LOK70

Ietilpība: 70 l



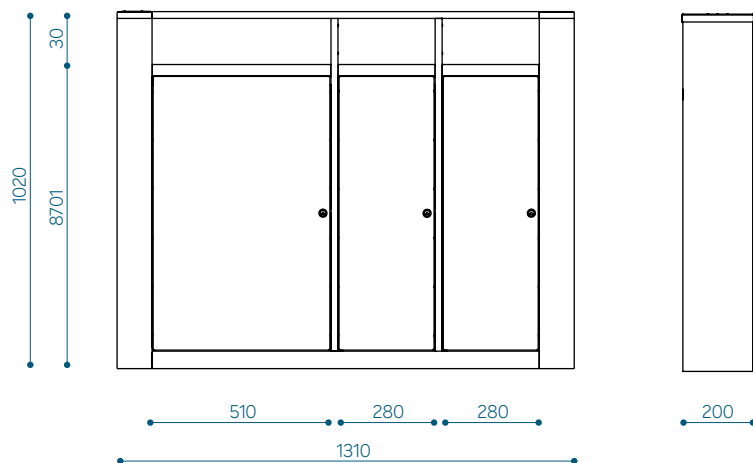
### Look@2 atkritumu urna - LOK@2

Ietilpība: 2 \* 70 l



### Look@3 atkritumu urna - LOK@3

Ietilpība: 70 l + 2 \* 30 l





LOOK@3 standarta piktogrammas piemērs

