

SOLO 60/P60 prügikast



Solo on hea ja lihtne prügikast, mis sobib nii parki kui linnatänavale. Kaardus küljed teevad Solo visuaalselt saledamaks hoolimata oma suurele mahutavusele. Ümarad avad annavad Solole pehme ja tagasihoidliku välimuse. Tänu kõrgemale tõstetud korpusele on lumekoristus ja muu ümbruskonna hooldus lihtsustatud. Solo P60 on jalgadeta versioon, mis on hõlpsalt kinnitav nii seinale kui ka postile.

Disain:
iseasi



SOLO 60/P60 prügikast



OMADUSED

Solo 60 on elliptilise kujuga prügikast, mille prügiavad toote mõlemal küljel võimaldavad mugavat prügi viskamist.

Solo P60 on seinale kinnitatav jalgadeta versioon.

Tänu puudevatele konipesadele sobib kohtadesse, kus suitsetamine on keelatud.

Tühjendamine: eest avatav kolmnurk võtmega. Eemaldatav sisemine konteiner prügi jaoks. Uks lukustub kinni lükkamisel.

Komplektis olev konteiner võimaldab soovi korral loobuda kilekottide kasutamisest ning muudab tühjendamise klaaskildude puhul turvalisemaks.

EXTERY kompromissitu kvaliteet – harmooniline disain, hoolikalt valitud materjalid ja detailideni läbimõeldud insenerilahendused.



METALL

Prügikast on kuumtsingitud ja pulbervärvitud lehtmestallist. Tsingikihi paksus on 275 g/m², mis vastab standardile EN 10346:2006.

RAL-värvid disaineri soovitusel:



RAL 7016
+ graffiti kaitse



RAL 6005



RAL 9016



RAL 9007

PAIGALDUS

Ankrutega valatud pinnale.

Betoneeritava jalaga pinnasesse.

Solo P60 paigaldus postile või seinale.

LISAD

Anti-graffiti lakk – pakume võimalust katta prügikast graffiti kaitsetöötusega. Anti-graffiti lakk on uut värvi hülgav ning muudab toote pinna väga lihtsasti puhastatavaks.

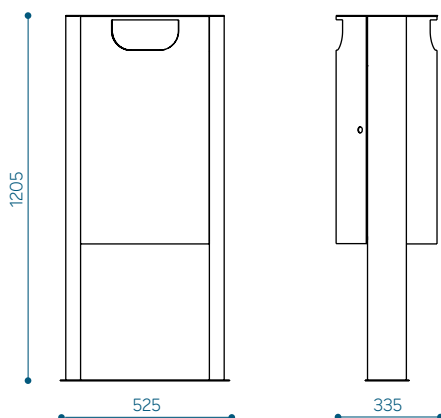
Lisatähistused tootekoodis:
G- anti-graffiti lakk

Legendi kasutuse näide anti-graffiti lakiga Solo 60 puhul: SOL60-G

MÕÖDUD

Solo 60 – SOL60

Maht: 60 l



Solo P60, seinale kinnitatav – SOLP60

Maht: 60 l

