

## SUME laud



Disainer:  
**Kasper Torn**  
iseasi

Linnaruum on meie ühine, jagatav elutuba, mida me ei läbi vaid tööle või koju tõtates. Selleks, et see ruum oleks rikas ja põnev ja looks meile uusi võimalusi on vaja väikseid vihjeid ja võimalusi loovaid tooteid. See on just see, millega Exterys tegeleme ja mille üle oleme uhked.

Miks peaks jooma kohvi seistes või tänavatoitu sülest nosima? Võta aega, istu maha, laota oma kraam Sume lauale ja riputa kott varna. Märkamatu aega vajalik. Õnnelikuks hetkeks ei olegi palju vaja. Tunne ennast nagu kodus!



## OMADUSED

Sume laud on disainilt lihtne, kuid eristuv.

Eraldatud aas laua plaadil on disainitud koti mugavaks riputamiseks.

Puidust liist jalal loob eristuva koosluse.

Sume laua erinevad kõrgused võimaldavad luua erineva funktsiooni ja iseloomuga puhkealasid.

Sume laudasid saab koos Sume istete ja teiste Extery kollektsiooni pinkidega paigutada mänguliselt ja paindlikult.

Pealispindadel ei ole nähtavaid kinnitusvahendeid.

EXTERY kompromissitu kvaliteet – harmooniline disain, hoolikalt valitud materjalid ja detailideni läbimõeldud insenerilahendused.



## PUIT

Puidust liist jalal on võimalik valida kahekordselt õliga kaetud oksavabast termotöödeldud saarest või töötlemata troopilisest puidust.



Troopiline puit



Termotöödeldud saar (õlitatud)

## METALL

Metallkonstruktsioon on saadaval vastupidavast roosteabast terasest või pulbervärviga viimistletud kuumtsingitud terasest. Kuumtsingitud teras vastab ISO 1461\_2009 standardile.

RAL-värvid disaineri soovitusel:



RAL 7016

+ graffiti kaitse



RAL 9005



RAL 6027



RAL 3022

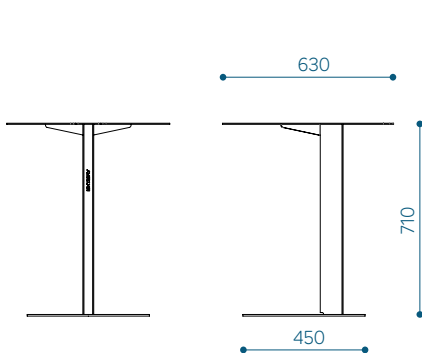
## PAIGALDUS

Vabalt seisvana kõvale alusele.

Ankrutega valatud pinnale.

## MÕÖDUD

### Sume laud, 710 – SUMT-71



### Sume laud, 910 – SUMT-91

