

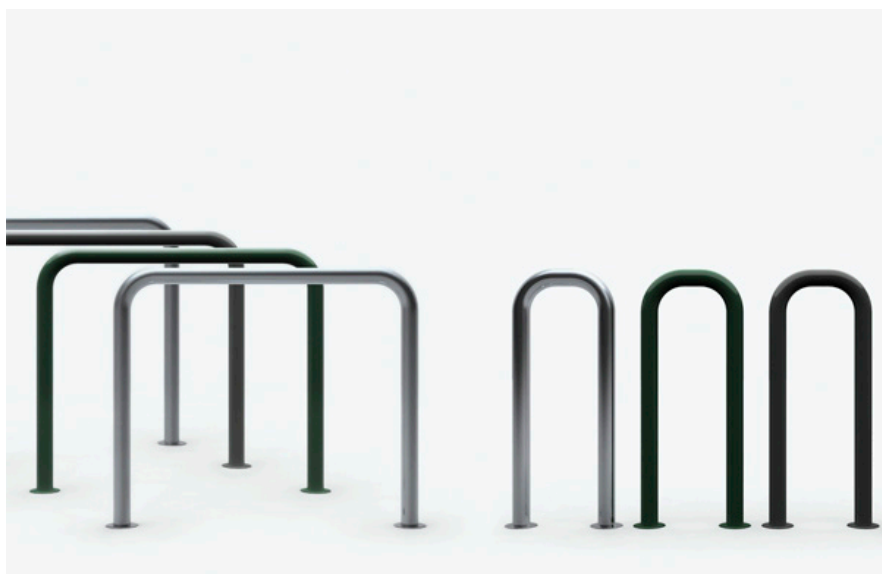
KAAR pyöräteline

Pyöräteline Kaar tarjoaa ratkaisuja monenlaisiin tarpeisiin.

Maasta kohoava linjakas siluetti ja minimalistinen muotoilu sopii täydellisesti lukemattomiin erilaisiin nykyaikaisen arkkitehtuurin ympäristöihin.

Kaar-pyörätelineen yksinkertainen muoto on fyysisesti vahva, joten se sopii myös liikenneesteeksi.

Suunnittelu: iseasi





Kaar pyöräteline

OMINAISUUDET

Linjakas siluetti ja minimalistinen muoto.

Polkupyörän voi pysäköidä kummalle tahansa puolelle telinettä ja lukita rungosta.

Kaar-telinettä voi käyttää myös liikenne-esteenä.

Ruostumaton teräs ja kuumasinkitty teräs kestävät erinomaisesti ruostetta.

Exteryn moitteettoman laadukas ratkaisu - harmoninen muotokieli, huolellisesti valitut materiaalit ja viimeistä yksityiskohtaa myöten huomioitu suunnittelu.

EXTERY

MATERIAALIT

Materiaaleina saatavana sekä ruostumaton teräs että kuumasinkitty teräs jauhepinnoitettuna useilla väreillä. Sinkitys täyttää standardin ISO 1461:2009 vaatimukset.



Kuumasinkitty teräs



Ruostumaton teräs

VIIMEISTELY

Kuumasinkitylle teräkselle on saatavilla pinnoite useilla eri RAL-väreillä.

Suunnittelijan RAL-suositus:



RAL 7021



RAL 7016



RAL 6012

ASENNUS

Kiinteä asennus: integroitu jalka betonivaluun asennettuna.

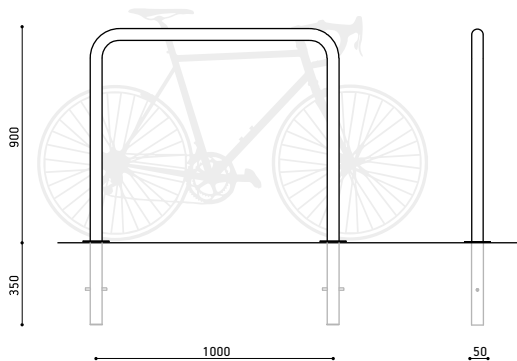
Lisämerkinnät tuotekoodissa:

zn- kuumasinkitty teräs, pinnoittamaton
ss- ruostumaton teräs

Esimerkki tuotekoodin käytöstä, ruostumattomasta teräksestä valmistettu Kaar300: K300ss

MITAT

Kaar 1000 pyöräteline - K1000



Kaar 300 pyöräteline - K300

