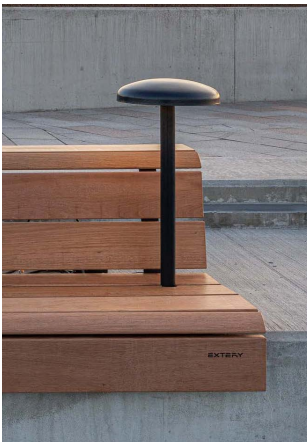


## VEER iste müürile, seljatoega



Disainer:  
**Pent Talvet ja Sven Sõrmus**  
iseasi



Veeri iste müürile on loodud spetsiaalselt maastiku-  
kujunduslike astmete või servade täiendamiseks,  
muutes need uskumatult mugavateks istumis-  
pindadeks mitmekesises linnaruumis. Veeri luues  
ongi silmas peetud maksimaalset kasutajamugavust:  
seljatoega pargipink Veeri pakub parajat istumiskallet  
ning mõnusal nõjatumiskõrgusel seljatuge.  
Mõlemale istmele, nii seljatoega kui ka seljatoeta,  
saab lisada ka valgusti, mille all soojal suveõhtul  
raamatut lehitseda või mille abil ümbritsevale  
sügispiimedusele õdusust lisada.



## OMADUSED

Ergonoomiline istumine on tagatud eriprofileeringuga. Lisaks on seljatoel mugav nõjatumisnurk ja toetamiskõrgus.

Nutikalt läbimõeldud ning märkamatud kinnitusklaamid muudavad istme paigaldamise müürile lihtsaks ning toote visuaali puhtaks ja esteetiliseks.

Kinnitused ja konstruktsioon on peidetud.

Istmele integreeritud sihvakas samas tugev väljaulatuv valgusti tekitab õdusat meeleolu. Loob hubast ümbrust ning toob linnaruumi mitmetasandilist valgust.

Kuumtsingitud ja pulbervärvitud terasraam ning kvaliteetne oksavaba puitmaterjal muudavad toote ilmastikule ja kasutamisele väga vastupidavaks.

EXTERY kompromissitu kvaliteet – harmooniline disain, hoolikalt valitud materjalid ja detailideni läbimõeldud insenerilahendused.



## PUIT

Puiduvalikus on kahekordselt õliga kaetud oksavaba termotöödeldud saar ning naturaalne oksavaba troopiline puit.



Termotöödeldud saar (õlitatud)



Troopiline puit

## METALL

Metallkonstruktsioon on saadaval pulbervärviga viimistletud kuumtsingitud terasest. Kuumtsingitud teras vastab ISO 1461:2009 standardile.

RAL-värvid disaineri soovitusel:



RAL 7016  
+ graffiti kaitse



RAL 7039



RAL 9002

## PAIGALDUS

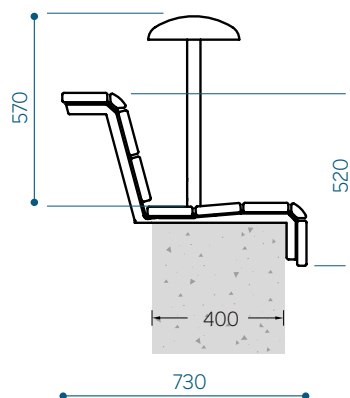
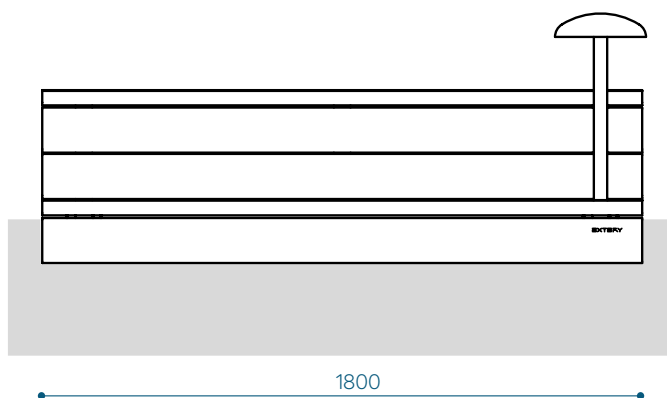
Ankrutega müürile.

Materjali tähistus tootekoodis:  
a- termotöödeldud saar  
t- troopiline puit

Legendi kasutus valgustiga istme ja troopilise puidu näitel: VERB180-v-t

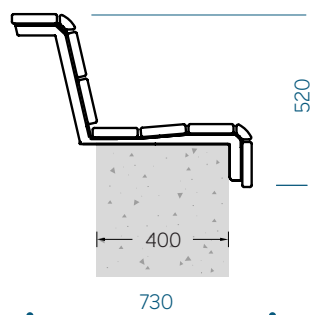
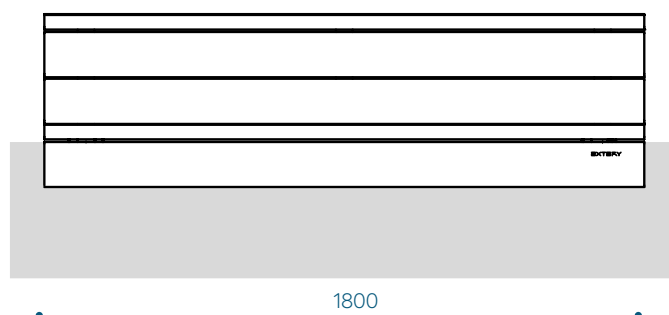
## MÕÕDUD JA VARIATSIOONID

Veer iste, seljatoega, valgustiga –  
VERB180-v

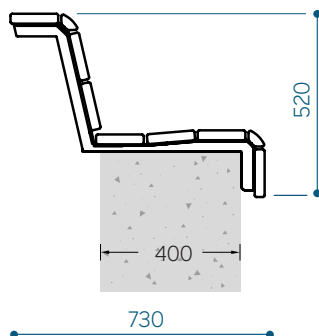
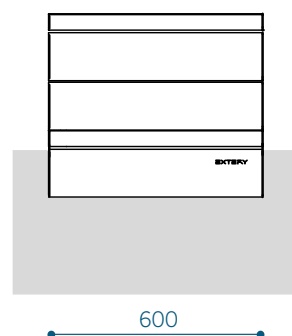


## MÕÕDUD JA VARIATSIOONID

### Veer iste, seljatoega - VERB180



### Veer iste, seljatoega, lühike - VERB60



Materjali tähistus tootekoodis:  
a- termotöödeldud saar  
t- troopiline puit

Legendi kasutus troopilisest puidust  
Veer istme näitel: VERB180-t

## VALGUSTI TEHNILINE KIRJELDUS

- Valgustemperatuur: 3000 K, Soe valge
- Värviedastusindeks CRI (Colour rendering Index): 80
- Toitepinge : 24 V alalispinge (ingl. k. 24 VDC)
- Toitepinge vahemik: 23,4 ... 24,9 V
- Toiteallika tüüp: pideva pingega toiteplokk (ingl. k. Constant Voltage)
- Võimsus: 9 W.
- Valgusvoog: 400 lm (Luminous flux: 400 lm (lumens))
- Töötemperatuur: -25 ... 60 ° C
- LED elemendi tööiga: 50 000 h
- Koostatud IP66 ilmastikukindlusega komponentidest
- Kupli läbimõõt: 273 mm
- Valgusti kõrgus (paigaldatult): 570 mm
- Korpuse materjal: Roostevaba teras, pulbervärvitud
- Valgusti vahetatavus: jah