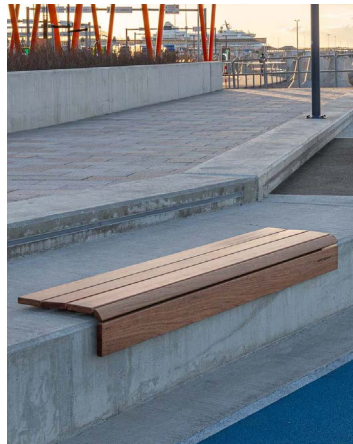


VEER iste müürile, seljatoeta



Disainer:
Pent Talvet ja Sven Sõrmus
iseasi



Veeri iste müürile on loodud spetsiaalselt maastiku-
kujunduslike astmete või servade täiendamiseks,
muutes need uskumatult mugavateks istumis-
pindadeks mitmekesisel linnaruumis. Veeri luues
ongi silmas peetud maksimaalset kasutajamugavust:
seljatoega pargipink Veeri pakub parajat istumiskallet
ning mõnusal nõjatumiskõrgusel seljatuge.
Mõlemale istmele, nii seljatoega kui ka seljatoeta,
saab lisada ka valgusti, mille all soojal suveõhtul
raamatut lehitseda või mille abil ümbritsevale
sügispidedusele õdusust lisada.



OMADUSED

Ergonoomiline istumine on tagatud eriprofileeringuga.

Nutikalt läbimõeldud ning märkamatud kinnitusklaamid muudavad istme paigaldamise müürile lihtsaks ning toote visuaali puhtaks ja esteetiliseks.

Kinnitused ja konstruktsioon on peidetud.

Istmele integreeritud sihvakas samas tugev väljaulatuv valgusti tekitab õdusat meeleolu. Loob hubast ümbrust ning toob linnaruumi mitmetasandilist valgust.

Kuumtsingitud ja pulbervärvitud terasraam ning kvaliteetne oksavaba puitmaterjal muudavad toote ilmastikule ja kasutamisele väga vastupidavaks.

EXTERY kompromissitu kvaliteet – harmooniline disain, hoolikalt valitud materjalid ja detailideni läbimõeldud insenerilahendused.



PUIT

Puiduvalikus on kahekordselt õliga kaetud oksavaba termotöödeldud saar ning naturaalne oksavaba troopiline puit.



Termotöödeldud saar (õlitatud)



Troopiline puit

METALL

Metallkonstruktsioon on saadaval pulbervärviga viimistletud kuumtsingitud terasest. Kuumtsingitud teras vastab ISO 1461:2009 standardile.

RAL-värvid disaineri soovitusel:



RAL 7016
+ graffiti kaitse



RAL 7039



RAL 9002

PAIGALDUS

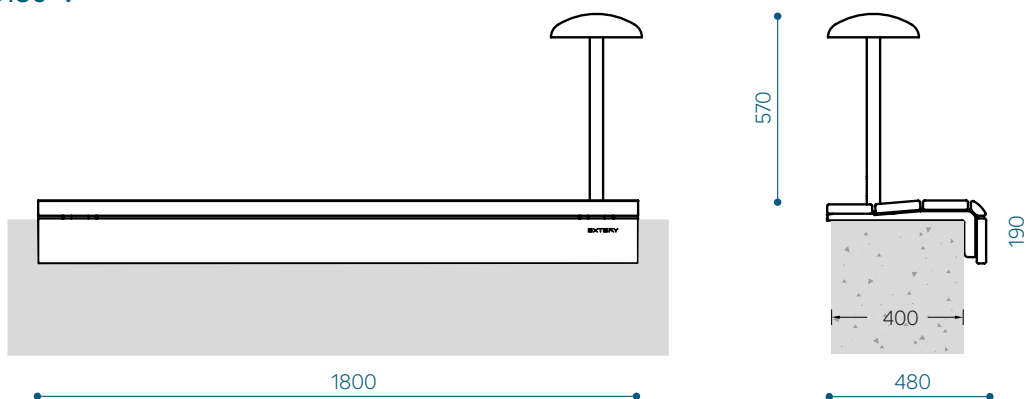
Ankrutega müürile.

Materjali tähistus tootekoodis:
a- termotöödeldud saar
t- troopiline puit

Legendi kasutus valgustiga istme ja troopilise puidu näitel: VERJ180-v-t

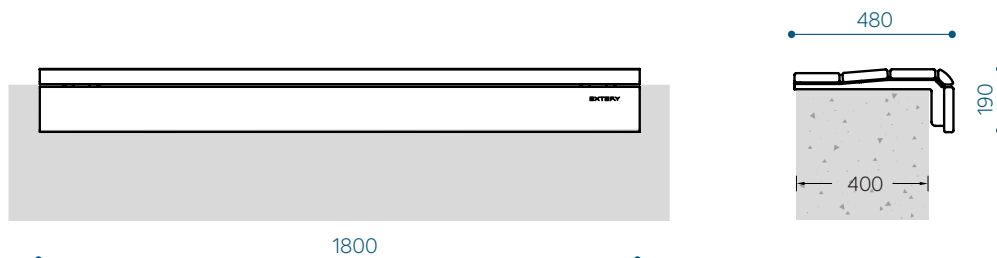
MÕÖDUD JA VARIATSIOONID

Veer iste, seljatoeta, valgustiga –
VERJ180-v

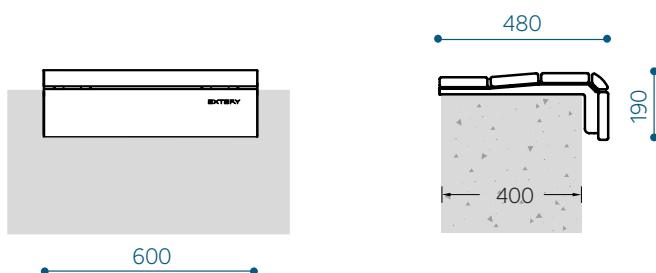


MÕÕDUD JA VARIATSIOONID

Veer iste, seljatoeta - VERJ180



Veer iste, seljatoeta, lühike - VERJ60



Materjali tähistus tootekoodis:
a- termotöödeldud saar
t- troopiline puit

Legendi kasutus troopilisest puidust
Veer istme näitel: VERJ180-t

VALGUSTI TEHNILINE KIRJELDUS

- Valgustemperatuur: 3000 K, Soe valge
- Värviedastusindeks CRI (Colour rendering Index): 80
- Toitepinge : 24 V alalispinge (ingl. k. 24 VDC)
- Toitepinge vahemik: 23,4 ... 24,9 V
- Toiteallika tüüp: pideva pingega toiteplokk (ingl. k. Constant Voltage)
- Võimsus: 9 W.
- Valgusvoog: 400 lm (Luminous flux: 400 lm (lumens))
- Töötemperatuur: -25 ... 60 ° C
- LED elemendi tööiga: 50 000 h
- Koostatud IP66 ilmastikukindlusega komponentidest
- Kupli läbimõõt: 273 mm
- Valgusti kõrgus (paigaldatult): 570 mm
- Korpuse materjal: Roostevaba teras, pulbervärvitud
- Valgusti vahetatavus: jah