

## VEER istuin, selkänojallinen



Suunnittelu:  
**Pent Talvet ja Sven Sörmus**  
iseasi



Veer on suunniteltu erityisesti täydentämään maisemointiin käytettyjä portaita, muureja ja reunoja, tehden niistä uskomattoman mukavia oleskelualueita monipuolisessa kaupunkiympäristössämme.

Veer-istuin on suunniteltu maksimaalista käyttömukavuutta silmällä pitäen: istuin tarjoaa oikean istuinkulman ja selkänoja on suunniteltu mukavalle korkeudelle nojaamista ajatellen. Sekä selkänojallinen että selkänojaton malli voidaan varustaa valaisimella, joka mahdollistaa kirjan lukemisen lämpimänä kesäiltana sekä tuo viihtyisyyttä ympäröivään syksyn pimeyteen.



## OMINAISUUDET

Ergonominen istuvuus on varmistettu erikoisprofiililla. Lisäksi selkänojassa on mukava kallistuskulma ja nojan korkeus.

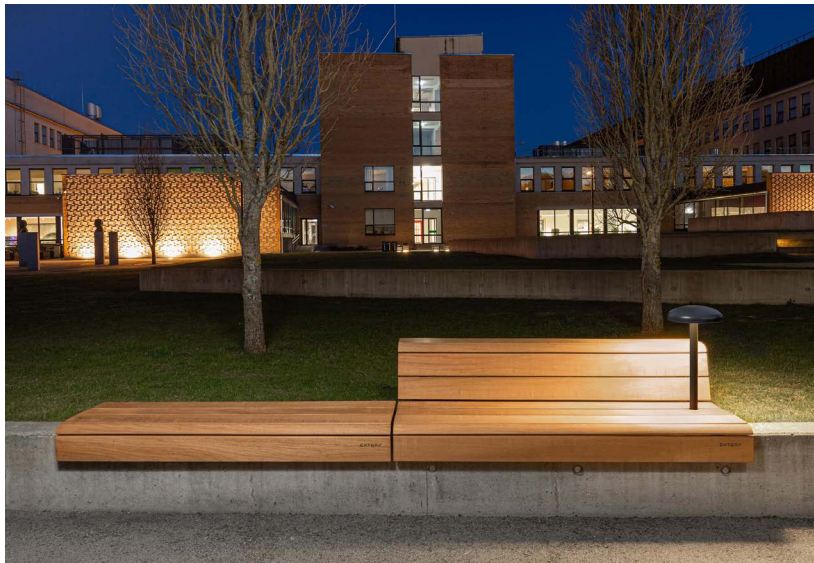
Taitavasti suunnitellut ja huomaamattomat kiinnityskannakkeet tekevät penkistä helpon asentaa säilyttäen tuotteen ulkonäön siistinä ja esteettisenä.

Kiinnityskohdat ja rakenteet on piilossa.

Ohut mutta vahva, istuimeen integroitu ulkoneva valo luo viihtyisä ympäristön ja tuo monitasoista valoa kaupunki-ympäristöön.

Kuumasinkitty sekä jauhemaalattu teräsrunko ja korkealaatuinen, oksaton puu, takaavat hyvän käytön- ja säänestävyyden.

Extery moitteettoman laadukas ratkaisu - harmoninen muotokieli, huolellisesti valitut materiaalit ja viimeistä yksityiskohtaa myöten huomioitu suunnittelu.



## METALLI

Teräsrunko on saatavana kuumasinkittynä ja jauhemaalattulla viimeistelyllä. Kuumasinkitys tehdään ISO 1461: 2009 -standardin mukaisesti.

Suunnittelijan RAL-suositus::



RAL 7016  
+ graffitien  
suojaus



RAL 7039



RAL 9002

## PUU

Puuvalikoimaan kuuluu kaksikerroksinen öljypinnoitettu oksaton lämpökäsitelty saarni ja luonnon trooppinen puu.



Thermosaarni  
(öljy)



Trooppinen  
puu

## ASENNUS

Vapaasti seisovana tasaisella alustalla.

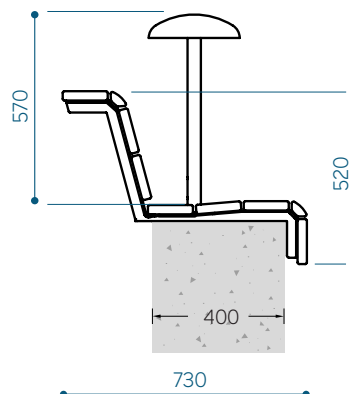
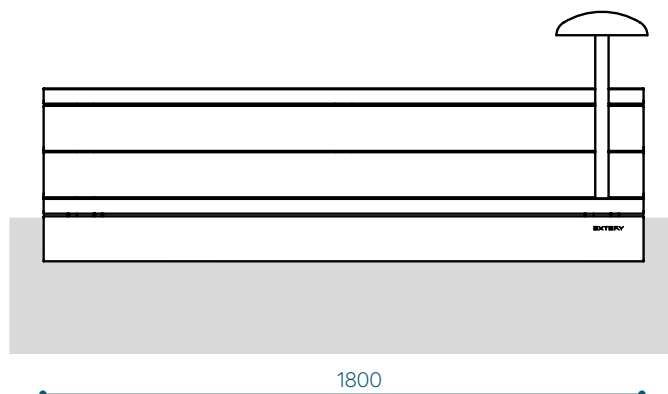
Ankkuroitu tukevaan perustaan.

Materiaalimerkinnot tuotekoodissa:  
a- lämpökäsitelty saarni  
t- trooppinen puu

Esimerkki tuotekoodin käytöstä  
trooppisella puulla: VERB180-v-t

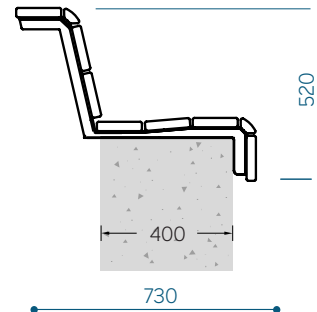
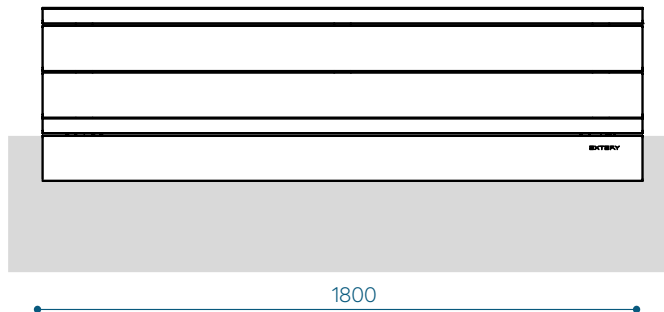
## MITAT JA VAIHTOEHDOT

Veer istuin, selkänojallinen, sisältää lampun -  
VERB180-v

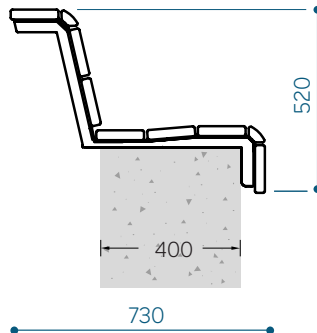
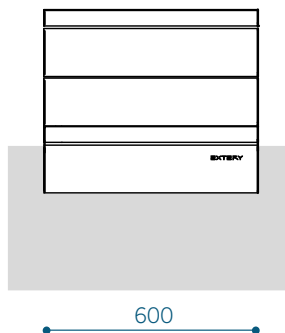


## MITAT JA VAIHTOEHDOT

### Veer-istuin, selkänojallinen - VERB180



### Veer-istuin, selkänojallinen, lyhyt - VERB60



Materiaalimerkinnot tuotekoodissa:

a- lämpökäsitelty saarni  
t- trooppinen puu

Esimerkki tuotekoodin käytöstä  
trooppisella puulla, lyhyt istuin:  
VERB60-t

## VALAISIMEN TEKNISET OMINAISUUDET

- Väriämpötila: 3000 K
- Värintoistoindeksi Ra: 80
- Ulostulojännite: 24 V
- Sähkövirran tyyppi: Tasavirta
- Jännitteen vaihteluväli: 23,4 - 24,9 V
- Led-ajurin tyyppi: Tasajännite (Suositeltu: Osram Optronic)
- Nimellisteho: 9 W
- Valomäärä: 400 lm
- Käyttölämpötila: -25 - 60 °C
- Käyttöikä: 50 000 h
- Suojaluokitus: IP66
- Kuvun halkaisija: 273 mm
- Valaisimen korkeus (asennettuna): 570 mm
- Kotelon materiaali: Ruostumaton teräs, jauhemaalattu
- Polttimon vaihtokelpoisuus: Kyllä