

## JADA müüripealne pink



Disainer:  
**Pent Talvet**  
iseasi

Jada on modulaarne linnamööblisüsteem, mis võimaldab lihtsalt luua terviklikke istumisasasid. Jadast saab tekitada lõpmatult kombinatsioone, et palistada väljakute ääri, ääristada looklevaid jalgteid või täita plats üllatavate kujunditega. Jada seljatoega ja seljatoeta istemoodulid on Jada tootepere täiendus müüridele ning linna-ruumi maastikukujunduslike astmikele.

Jadaga on võimalik moodustada erinevaid lahendusi sobivalt ideele või ruumi nõudmisele.



## OMADUSED

Loodud spetsiaalselt maastikukujunduslike astmete või servade täiendamiseks.

Modulaarne lahendus võimaldab seljatoega ja seljatoeta mooduleid vaheldusrikkalt kasutada.

Sobib paigaldamiseks nii kitsastele kui ka laiadele müüridele.

Mugavaimaks istumiseks seljatoega mooduli puhul peaks müüri kõrgus olema umbes 415 mm.

Pealispindadel puuduvad nähtavad kinnitusvahendid.

Kuumtsingitud ja pulbervärvitud terasraam ning kvaliteetne oksavaba puitmaterjal muudavad toote ilmastikule ja kasutamisele väga vastupidavaks.

EXTERY kompromissitu kvaliteet – harmooniline disain, hoolikalt valitud materjalid ja detailideni läbimõeldud insenerilahendused.



## METALL

Metallkonstruktsioon on saadaval pulbervärviga viimistletud kuumtsingitud terasest. Kuumtsingitud teras vastab ISO 1461:2009 standardile.

RAL-värvid disaineri soovitusel:



RAL 7016  
+ graffiti kaitse



RAL 7039

## PUIT

Puiduvalikus on kahekordselt õliga kaetud oksavaba termotöödeldud saar ning naturaalne oksavaba troopiline puit.



Termotöödeldud saar (õlitatud)



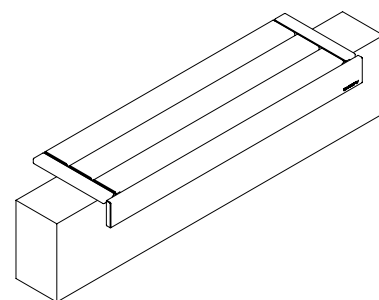
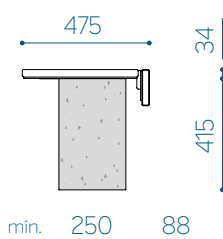
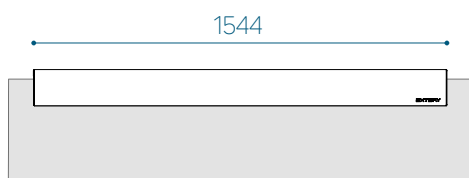
Troopiline puit

## PAIGALDUS

Ankrutega müürile.

## MÕÕDUD JA VARIATSIIONID

### Müüripealne Jada, seljatoeta - JMJ154



Materjali tähistus tootekoodis:

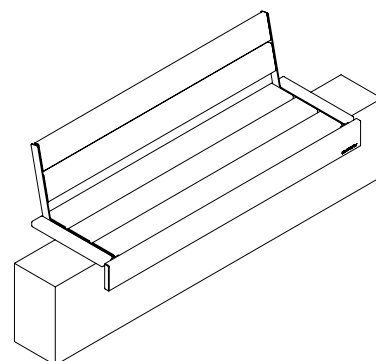
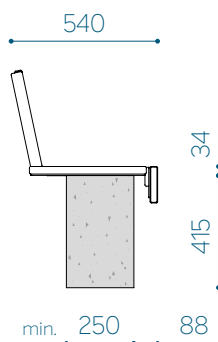
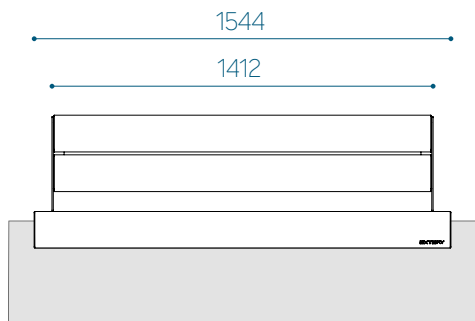
a- termotöödeldud saar  
t- troopiline puit

Legendi kasutus seljatoeta müüripealse Jada troopilise puidu näitel: JMJ154-t

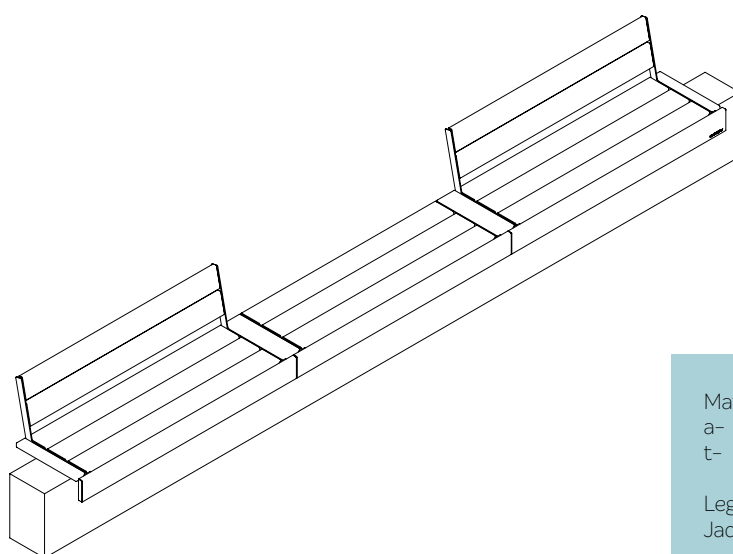
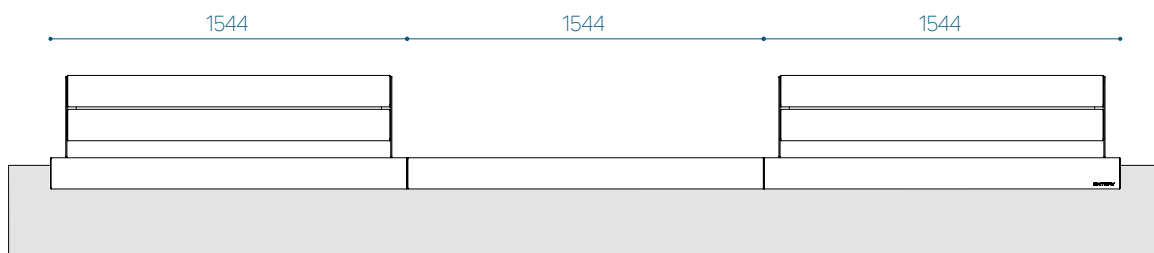


## MÕÕDUD JA VARIATSIOONID

Müüripealne Jada, seljatoega -  
JMB154



Näide seljatoega ja seljatoeta moodulite kombineerimisest:



Materjali tähistus tootekoodis:

- a- termotöödeldud saar
- t- troopiline puit

Legendi kasutus seljatoega müüripealse  
Jada troopilise puidu näitel: JMB154-t