

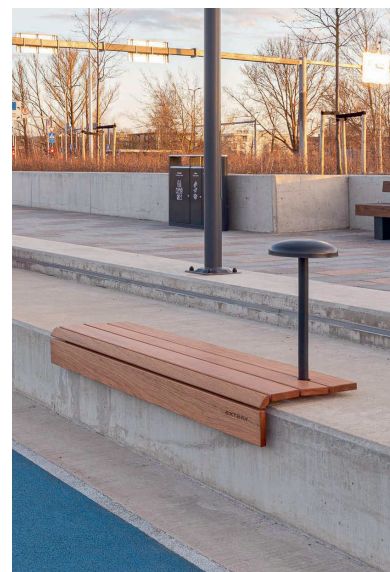


VEER iste seljatoeta

Veer on loodud spetsiaalselt maastikukujunduslike astmete või servade täiendamiseks, muutes need uskumatult mugavateks istumispindadeks mitmekesises linnaruumis. Veeri luues ongi silmas peetud maksimaalset kasutajamugavust: seljatoega pargipink Veer pakub parajat istumiskallet ning mõnusal nõjatumiskõrgusel seljatuget.

Mõlemale istmele, nii seljatoega kui ka seljatoeta, saab lisada ka valgusti, mille all soojal suveõhtul raamatut lehitseda või mille abil ümbritsevale sügispimedusele õdusust lisada.

Disain: Pent Talvet ja Sven Sõrmus



Veer iste seljatoeta

OMADUSED

Ergonoomiline istumine on tagatud eriprofileeringuga.

Nutikalt läbimõeldud ning märkamatud kinnitusklambrid muudavad istme paigaldamise müürile lihtsaks ning toote visuaali puhtaks ja esteetiliseks.

Kinnitused ja konstruktsioon on peidetud.

Istmele integreeritud sihvakas samas tugev väljaulatuv valgusti tekitab õdusat meeleolu. Loob hubast ümbrust ning toob linnaruumi mitmetasandilist valgust.

EXTERY kompromissitu kvaliteet - harmooniline disain, hoolikalt valitud materjalid ja detailideni läbimõeldud insenerilahendused.



EXTERY

METALL

Metallosad on saadaval pulbervärviga viimistletud kuumtsingitud terasest. Kuumtsingitud teras vastab ISO 1461:2009 standardile.

RAL-värvid disaineri soovitusel:



RAL 9002



RAL 7039



RAL 7016

PUIT

Puiduvalikus on kahekordselt Osmo Woodstain õliga kaetud oksavaba termotöödeldud saar.



Termotöödeldud saar OC-010



Troopiline puit naturaalne

PAIGALDUS

Ankrutega müürile

Materjali tähistus tootekoodis:

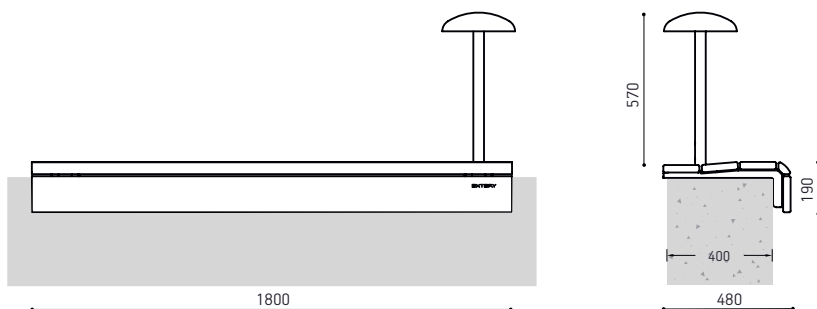
a- termotöödeldud saar
t- troopiline puit

Legendi kasutus troopilisest puidust ja valgustiga Veer istme puhul:

VERJ180-v-t

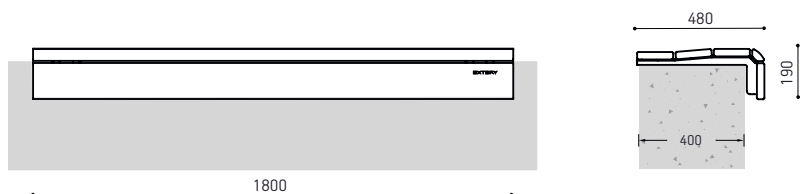
MÕÕDUD JA VARIATSIOONID

Veer iste, seljatoeta, valgustiga - VERJ180-v

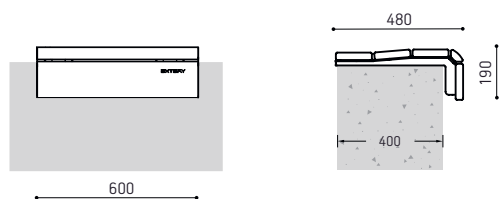


MÕÕDUD JA VARIATSIOONID

Veer iste, seljatoeta - VERJ180



Veer iste, seljatoeta, lühike - VERJ60



Materjali tähistus tootekoodis:

- a- termotöödeldud saar
- t- troopiline puit

Legendi kasutus troopilisest puidust
Veer istme puhul: VERJ180-t

VALGUSTI TEHNILINE KIRJELDUS

- Valgustemperatuur: 3000 K, soe valge
- Värviedastusindeks CRI (Colour rendering Index): 80
- Toitepinge : 24 V alalispinge (ingl. k. 24 VDC)
- Toitepinge vahemik: 23,4 ... 24,9 V
- Toiteallika tüüp: pideva pingega toiteplokk (ingl. k. Constant Voltage)
- Võimsus: 9 W.
- Valgusvoog: 400 lm (Luminous flux: 400 lm (lumens))
- Töötemperatuur: -25 ... 60 ° C
- LED elemendi tööiga: 50 000 h
- Koostatud IP66 ilmastikukindlusega komponentidest
- Kupli läbimõõt: 273 mm
- Valgusti kõrgus (paigaldatult): 570 mm
- Korpuse materjal: Roostevaba teras, pulbervärvitud
- Valgusti vahetatavus: jah