



Jada müüripealne pink

OMADUSED

Loodud spetsiaalselt maastikukujunduslike astmete või servade täiendamiseks.

Modulaarne lahendus võimaldab seljatoega ja seljatoeta mooduleid vaheldusrikkalt kasutada.

Kuumtsingitud ja pulbervärvitud terasosad on parima korrosioonikindluse ja esteetika tagamiseks.

Pealispindadel puuduvad nähtavad kinnitusvahendid.

Sobib paigaldamiseks nii kitsastele kui ka laiadele müüridele.

EXTERY kompromissitu kvaliteet - harmooniline disain, hoolikalt valitud materjalid ja detailideni läbimõeldud insenerilahendused.

EXTERY

PUIT

Puiduvalikus on kahekordselt õliga kaetud oksavaba termotöödeldud saar ning naturaalne oksavaba troopiline puit.



Termotöödeldud saar (õlitatud)



Troopiline puit

METALL

Metallkonstruktsiooniks on pulbervärviga viimistletud kuumtsingitud teras. Kuumtsingitud teras vastab ISO 1461:2009 standardile.

RAL-värvid disaineri soovitusel:



RAL 7016
+ grafiti kaitse



RAL 7039

PAIGALDUS

Ankrutega müüridele.

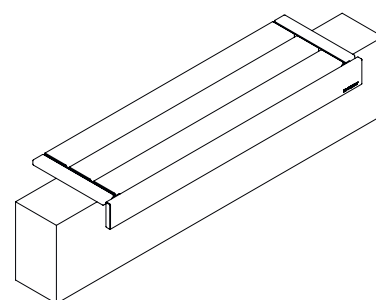
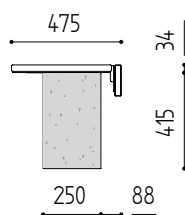
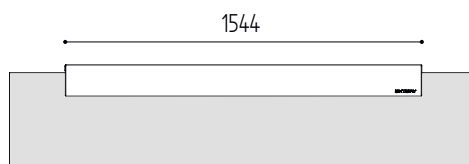
Materjali tähistus tootekoodis:

a- termotöödeldud saar
t- troopiline puit

Legendi kasutus seljatoeta müüripealse Jada troopilise puidu näitel: **JMJ154-t**

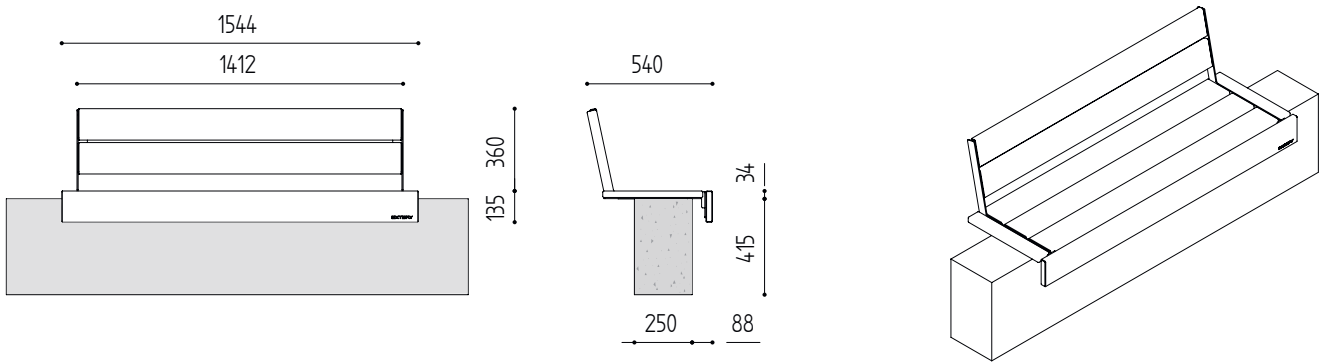
MÕÕDUD JA VARIATSIOONID

Müüripealne Jada, seljatoeta - **JMJ154**

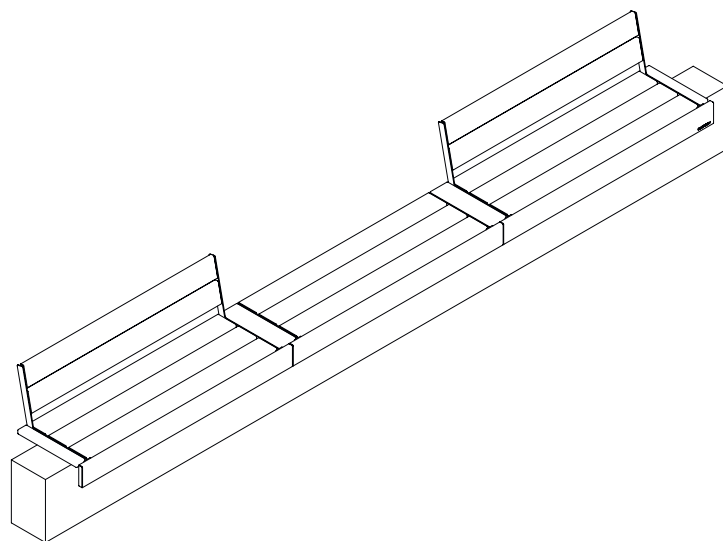
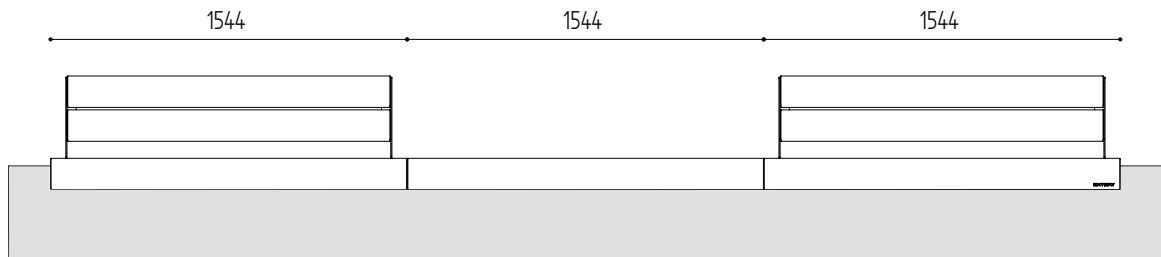


MÕÕDUD JA VARIATSIOONID

Müüripealne Jada, seljatoega - JMB154



Näide seljatoega ja seljatoeta moodulite kombineerimisest:



Materjali tähistus tootekoodis:

- a- termotöödeldud saar
- t- troopiline puit

Legendi kasutus seljatoega müüripealse Jada troopilise puidu näitel: JMB154-t