

VEER tuoli



Veer sopii selkeän, valoa ja ilmaa siivilöivän muotoilunsa ansiosta niin herkäksi osaksi ympäröivää arkkitehtuuria kuin luomaan miellyttävän kontrastin luonnolliseen miljööseen. Käytännöllinen muotoilu mahdollistaa penkillä lepäilyn monissa mukavissa asennoissa. Istuimen ominaispiirre on sen selkänojan päättyminen tasoon, joka on juuri oikealla korkeudella käden nojaamiseen puhelinta, kahvi kuppia tai kirjaa pidellessä. Pehmeä muotoilu saa istuimen muistuttamaan olohuoneen sohvaa, luoden kotoisuutta julkisille paikoille. Veer sopii elävöittämään ja tuomaan dynamiikkaa kaikenlaisiin julkisiin ulkotiloihin.



Suunnittelu:
Pent Talvet
iseasi



OMINAISUUDET

Ergonominen istuvuus on varmistettu erikoisprofiililla. Lisäksi selkänojassa on mukava kallistuskulma ja nojan korkeus.

Pehmeät muodot, jotka läpäisevät valoa sekä ilmaa ja piilotetut kiinnikkeet tekevät tuotteesta esteettisesti miellyttävän.

Erilaiset, mutta toisiinsa yhteensopivat Veer-tuoteperheen tuotteet tarjoavat ulkotiloihin uudenlaisia mahdollisuuksia.

Kuumasinkitty sekä jauhemaalattu teräsrunko ja korkealaatuinen, oksaton puu, takaavat hyvän käytön- ja säänestävyyden.

Extery moitteettoman laadukas ratkaisu - harmoninen muotokieli, huolellisesti valitut materiaalit ja viimeistä yksityiskohtaa myöten huomioitu suunnittelu.



METALLI

Teräsrunko on saatavana kuumasinkittynä ja jauhemaalatulla viimeistelyllä. Kuumasinkitys tehdään ISO 1461: 2009 -standardin mukaisesti.

Suunnittelijan RAL-suositus::



RAL 7016
+ graffitien
suojaus



RAL 3012



RAL 6004



Thermosaarni
(öljyty)



Trooppinen
puu



RAL 9010

PUU

Puuvalikoimaan kuuluu kaksikerroksinen öljypinnoitettu oksaton lämpökäsitelty saarni ja luonnon trooppinen puu

ASENNUS

Vapaasti seisovana tasaisella alustalla.

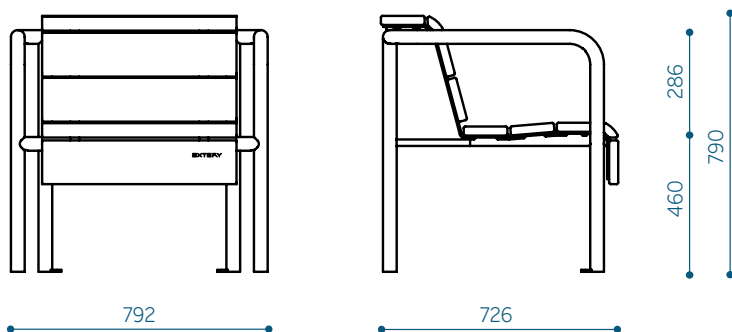
Ankkuroitu tukevaan perustaan.

Materiaalimerkinnot tuotekoodissa:
a- lämpökäsitelty saarni
t- trooppinen puu

Esimerkki käytöstä Veer-tuoli
trooppisella puulla: VERB80-t

MITAT

Veer tuoli - VERB80



Veer tuoli twin - VERB120

