

CLUB galds



Ģeometriskais Club ir no mazprasīgas sēdekļu saimes, kas radīts izmantošanai dažādās vidēs no sporta klubiem līdz piknīka vietām parkos un piepilsētās. Sērijā ietilpst soli bez atzveltnes, gan soliņi ar atzveltnēm, kā arī galds.

Dizains:
TenTwelve





ĪPAŠĪBAS

Club galds ir daļa no lielākas produktu saimes, ar ko var veidot arī piknika komplektus.

Konstrukcija ir veidota tā, lai koka daļas būtu viegli uzturēt un nomainīt.

Nav uzkrītoši pamanāmu elementu stiprinājumu.

Karsti cinkots un pulverkrāsots tērauda rāmis un augstas kvalitātes bez zaru koka materiāls padara produktu ļoti izturīgu pret laikapstākļiem un lietošanu.

EXTERY bezkompromisa kvalitāte – harmonisks dizains, rūpīgi atlasīti materiāli un detalizēti inženiertehniskie risinājumi.



KOKS

Koksnes izvēle ir dubulti eļļots un bez zariem termiski apstrādāts osis un dabīgs bezzaru tropiskais koks.



Termiski apstrādāts osis (eļļots)



Tropiskais koks

METĀLS

Karsti cinkotā tērauda konstrukcija ir pārklata ar pulvera pārklājumu. Karsti cinkots tērauds atbilst ISO 1461:2009 standartam.

RAL-krāsu toņi pēc dizaineru ieteikumiem:



RAL 7016
ar antigrafiti komponentu



RAL 7039



RAL 9005



RAL 9010

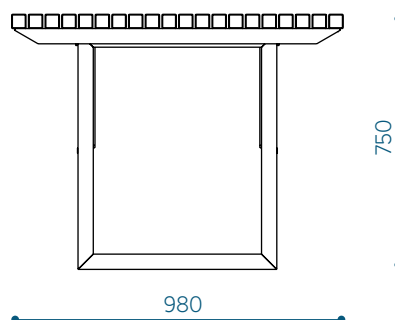
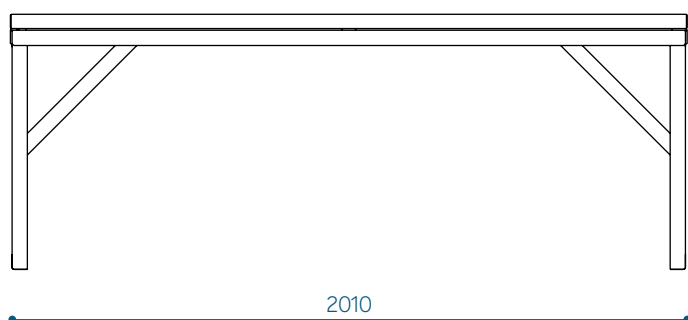
UZSTĀDĪŠANA

Brīvi stāvošs uz cietā pamata.

Ar enkurskrūvēm pie cietas virsmas.

IZMĒRI

Club galds – CLT200



Materiāla marķējums – produkta kods:
a- termiski apstrādāts osis
t- tropiskais koks

Leģendas izmantošanas piemērs
tropiskās koksnes galdam: CLT200-t