

KLAAR STEEL tuoli



Suunnittelu:
Martin Pärniseasi

Klaarille ominaiset rationaalisuus, neutraalisuus sekä osien tarkka esteettinen viimeistely ovat laatuominaisuuksia, jotka eivät vanhene eivätkä alistu nopeidenkaan trendimuutosten edessä. Penkin yksinkertaisen muodon ja materiaalien laajan valikoiman ansiosta Klaar sopii käytettäväksi arkkitehtuurisesti erilaisissa ratkaisuissa tarjoten ratkaisuja eri tarpeisiin. Sarjaan kuuluu sekä kolmen istuttavia puistonpenkkejä, yhden istuttavia tuoleja, joissa on hyvä istua ja rentoutua, katsella merelle tai paeta omiin ajatuksiin kaupunkimelusta, että selkänojattomat istuimet ja pöytä, jolla pääsee luomaan piknik-alueita puistossa.



OMINAISUUDET

Oikeista mittasuhteista, muodosta ja materiaalien käytöstä johtuen, Klaar on hyvin ergonominen ja mukava istua.

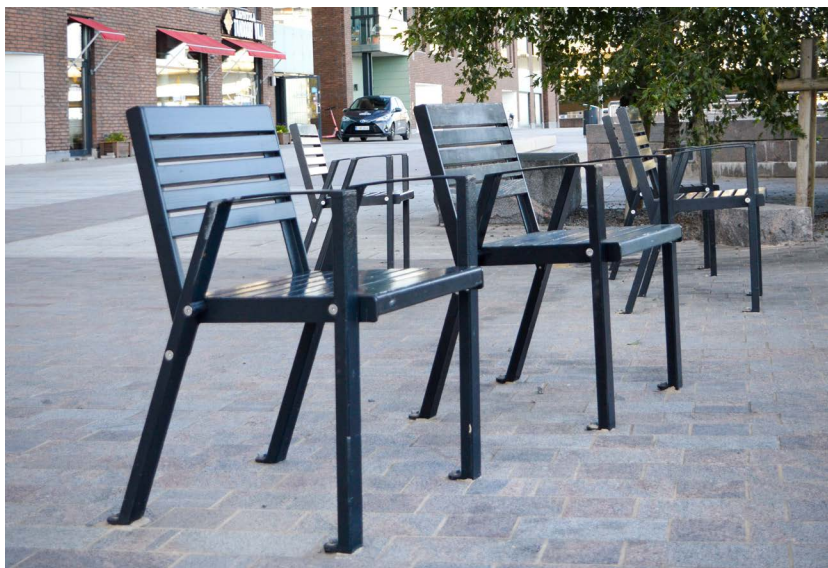
Muotonsa selkeyden ja keveyden ansiosta Klaar sopii sekä nykyaikaiseen arkkitehtuurikontekstiin että historialliseen ympäristöön.

Hyvä toimivuus yhdistettynä fi k suihin ja harkittuihin yksityiskohtiin.

Penkkeihin on saatavilla eri vaihtoehdot käsinojille.

Laaja valikoima eri tuotteita tuoteperheessä, kuten tuolit, istuimet ja pöydät – täydentämään erilaisia käyttötapoja ja ympäristöjä.

Exteryin moitteettoman laadukas ratkaisu – harmoninen muotokieli, huolellisesti valitut materiaalit ja viimeistä yksityiskohtaa myöten huomioitu suunnittelu.



METALLI

Teräsrunko on saatavana kuumasinkittynä ja jauhemaalattuna viimeistelyllä. Kuumasinkitys tehdään ISO 1461: 2009 -standardin mukaisesti.

Suunnittelijan RAL-suositus::



RAL 7016
+ graffiti kaitse



RAL 7039



RAL 9005



Elastomeeripinnoite



RAL 3005

LISA

Tuolin istuinpintaan ja selkänojaan voi valita vahvan elastomeeripinnoitteen, joka naarmuilta suojaamisen lisäksi muuttaa metallipinnat miellyttäväksi koskettaa. Elastomeeripinnoitteen sävy on lähellä RAL 7021: tä.

ASENNUS

Vapaasti seisovana tasaisella alustalla.

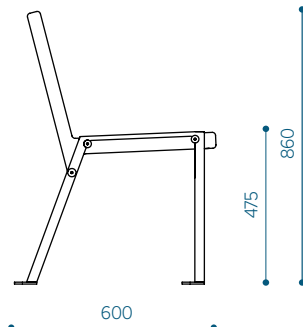
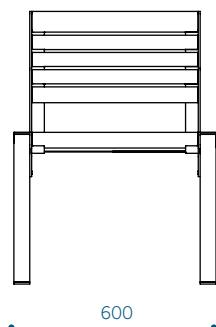
Ankkuroitu tukevaan perustaan.

Materiaalimerkinnot tuotekoodissa:
pl- elastomeeripinnoite

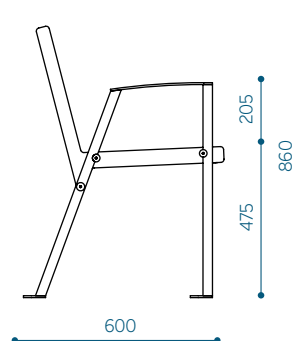
Esimerkki tuotekoodin käytöstä s
elkänojalliselle tuolille 2-lla käsinojalla,
elastomeeripinnoitteella: KLSB60-02-pl

MITAT

Klaar Steel tuoli, ilman käsinojia -
KLSB60



Klaar Steel tuoli, 2-lla käsinojalla -
KLSB60-02





VAIHTOEHDOT

Klaar Steel tuoli, ilman käsinojia -
KLSB60



Klaar Steel tuoli, 2-lla käsinojalla -
KLSB60-02



Klaar Steel tuoli, oikealla käsinojalla -
KLSB60-04



Klaar Steel tuoli, vasemmalla käsinojalla -
KLSB60-05



Materiaalimerkinnot tuotekoodissa:
pl- elastomeeripinnoite

EEsimerkki tuotekoodin käytöstä s
elkänöjälliselle tuolille 2-lla käsinojalla,
elastomeeripinnoitteella: KLSB60-02-pl