

KAAR jalgrattaparkla



Jalgrattaparkla Kaar 1000 ning Kaar 300 on disainitud kõiki jalgrattureid ning liikuva eluviisi armastajaid silmas pidades. Jalgrattaparkla Kaar on lihtsa vormiga, funktsionaalne ning tugev. Kaared on kinnitatud rennile, mis muudab parkla paigalduse lihtsaks ning ei nõua maasse kinnitamist. Jalgrattaparkla modulaarsus võimaldab parkla rivi pikendada vastavalt soovile ja vajadusele.

Jalgratturite mugavust silmas pidades oleme kaartele jätnud piisavalt laia vahe, et kaks jalgratast mahuks murevabalt kõrvuti parkima.



OMADUSED

Puhas siluett ning minimalistlik vorm.

Jalgrattaid saab parkida mõlemale küljele ning jalgratast on võimalik lukustada ka raamist.

Valikus olevad moodulid:

3 kaarega moodul – sobiv 3–6 jalgratta parkimiseks.

4 kaarega moodul – sobiv 4–8 jalgratta parkimiseks.

Kuumtsingitud ja pulbervärvitud teras muudab toote ilmastikule ja kasutamisele väga vastupidavaks.

EXTERY kompromissitu kvaliteet – harmooniline disain, hoolikalt valitud materjalid ja detailideni läbimõeldud insenerilahendused.



MATERJAL JA VIIMISTLUS

Konstruksioon on saadaval pulbervärviga viimistletud kuumtsingitud terasest. Kuumtsingitud teras vastab ISO 1461:2009 standardile.

Pulbervärvi RAL-toonid disaineri soovitusel:



RAL 7016
+ graffiti kaitse



RAL 7039



RAL 6012

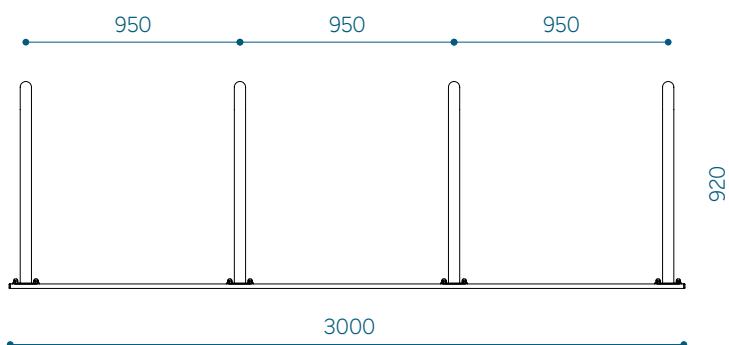
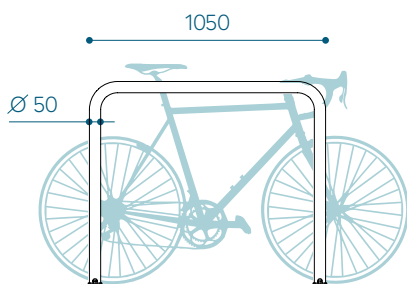
PAIGALDUS

Ankrutega sillutisele või muule kõvale pinnasele.

Vabalt seisvana kõvale pinnasele.

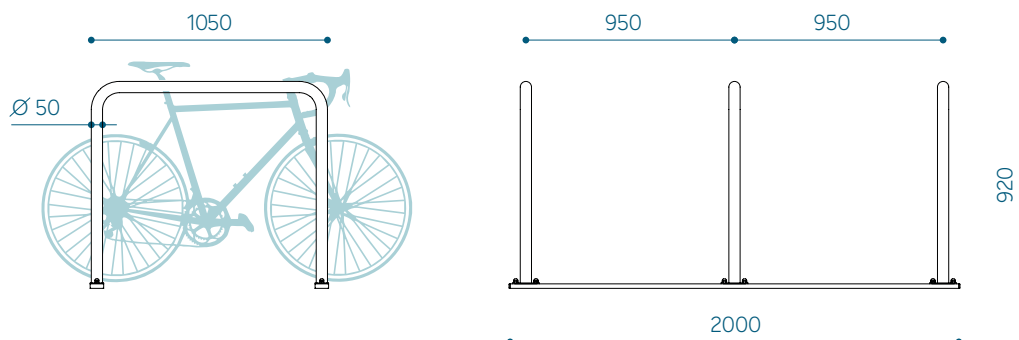
MÕÕDUD JA VARIATSIIONID

Kaar 1000 jalgrattaparkla, 4 kaarega – K1000-4

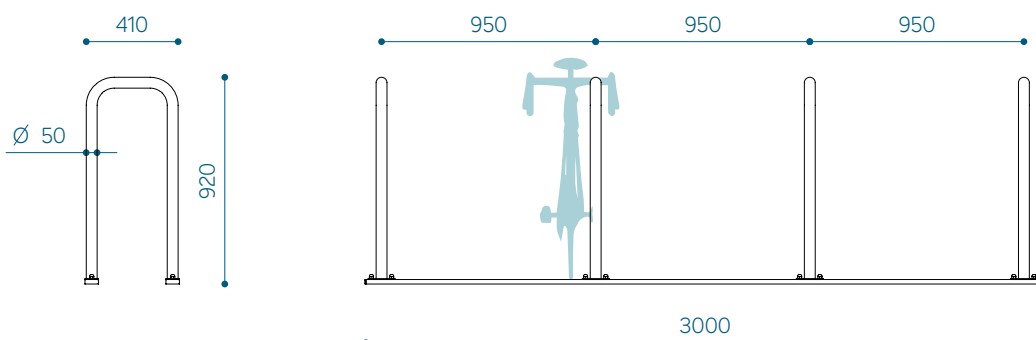




Kaar 1000 jalgrattaparkla, 3 kaarega - K1000-3



Kaar 300 jalgrattaparkla, 4 kaarega - K300-4



Kaar 300 jalgrattaparkla, 3 kaarega - K300-3

