

LINN tool



Disainer:
Pent Talvet
iseasi

Uut tooli luues oli eesmärgiks ei rohkem ega vähem kui saavutada parim istumismugavus ja elegantseim vorm, kaasaegse linna vääriliselt.

Tahtsime, et uus tool näiks esmapilgul isetu ja enesestmõistetav, kuid lähemal silmitsemisel avaks märkajale oma ilu ning kasutamisel üllataks mugavusega. Just neid ideaale silmas pidades sündis uus tool Linn, mis on täiesti müravaba, piisavalt klassikaline, et täiendada ajaloolist miljööd kaasaegses võtmes ja piisavalt modernne, et mõjuda veenvalt uusarhitektuuri kontekstis.

OMADUSED

Elegantselt nõtke vorm, mis sobitub erinevatesse keskkondadesse.

Laudise eriprofileerimisega on saavutatud suurepärase istumismugavus.

Käetoed ja istumiskõrguse valik arvestavad spetsiaalselt seenioritega.

Saadaval ka käetugedeta versioon.

Puidu paksuste ja servaraadiuste valimisel on eelkõige lähtutud nõudlikust avaliku väliruumi keskkonnast, et tagada toodete pikaajaline vastupidavus.

EXTERY kompromissitu kvaliteet - harmooniline disain, hoolikalt valitud materjalid ja detailideni läbimõeldud insenerilahendused.



METALL

Metallkonstruktsioon on saadaval vastupidavast roostevabast terasest või pulbervärviga viimistletud kuumtsingitud terasest. Kuumtsingitud teras vastab ISO 1461_2009 standardile.



Roostevaba teras

RAL-värvid disaineri soovitusel:



RAL 7016
+ graffiti kaitse



RAL 7039



Antiikhöbe

PUIT

Puiduvalikus on kahekordselt õliga kaetud oksavaba termotöödeldud saar ning naturaalne oksavaba troopiline puit.



Termotöödeldud saar (õlitatud)



Troopiline puit

PAIGALDUS

Vabalt seisvana kõvale alusele.

Ankrutega valatud pinnale.

Materjali tähistus tootekoodis:

a- termotöödeldud saar

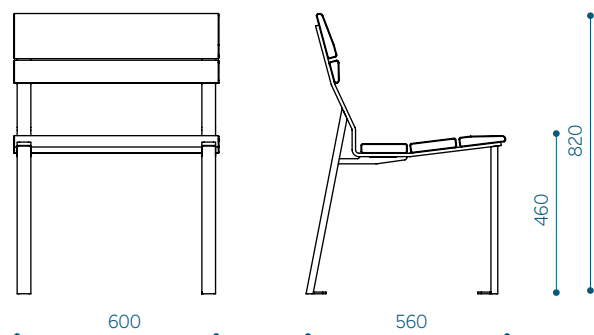
t- troopiline puit

ss- roostevaba teras

Legendi kasutus käetugedega tooli roostevaba terase ja troopilise puidu näitel: LINB60ss-02-t

MÕÖDUD JA VARIATSIOONID

Linn tool, käetugedeta - **LINB60**
Roostevabast terasest - **LINB60ss**



Linn tool, käetugedega - **LINB60-02**
Roostevabast terasest - **LINB60ss-02**

