

LINN krēsls



Dizains:
Pent Talvet
iseasi

Pie šī jaunā krēsla izveides mēs noteicām mērķi – ne mazāk ne vairāk kā sasniegt vislielāko komfortu un eleganci, kas būtu cienīgs modernajai pilsētai. Mūsu pieeja bija izveidot krēslu, kas izskatās pašizliedzīgs un acīmredzams no pirmā acu uzmetiena, tāpat vērotajam tas šķiet skaists, vienlaikus pārsteidzot ar savu ērtumu sēžot. Ņemot šos ideālus mūsu prātos radās Linn. Pietiekami elegants un gaisīgs, Linn ir piemērots, lai papildinātu vēsturiskas norises vietas no mūsdienu rakursa un pietiekami moderns, lai tajā pārliecinoši izceltos mūsdienu arhitektūras formas.



ĪPAŠĪBAS

Eleganti elastīga forma, kas iekļaujas dažādās vidēs.

Lieliskais komforts sēdēšanai ir panākts ar dēļu īpašo profilējumu.

Roku balsti un sēdvietas augstuma izvēle ir īpaši izstrādāti senioriem.

Kokmateriālu biezumu un malu rādus izvēle galvenokārt balstās uz prasīgo publisko ārtelpu vidi, lai nodrošinātu izstrādājumu ilglaicīgu izturību.

EXTERY bezkompromisa kvalitāte – harmonisks dizains, rūpīgi atlasīti materiāli un detalizēti inženiertehniskie risinājumi.



METĀLS

Metāla konstrukcija ir pieejama izturīga nerūsējošais tērauds vai ar pulvera pārklājumu pārklāts karsti cinkots tērauds. Karsti cinkots tērauds atbilst ISO 1461:2009 standartam.



Nerūsējošais tērauds

RAL-krašu toņi pēc dizaineru ieteikumiem:



RAL 7016
ar antigrāfiti
pārklājumu



RAL 7039



Antikssudrabs

KOKS

Koksnes izvēle ir dubulti eļļots un bez zariem termiski apstrādāts osis un dabīgs bezzaru tropiskais koks.



Termiski
apstrādāts
osis (eļļots)



Tropiskais koks

UZSTĀDĪŠANA

Brīvi stāvošs uz cieta pamata.

Ar enkurskrūvēm pie cietas virsmas.

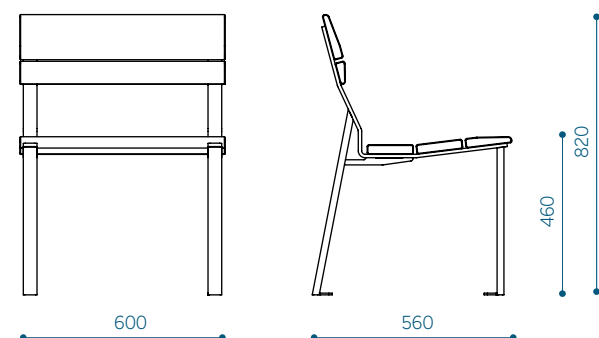
Materiāla marķējums – produkta kods:

- a- termiski apstrādāts osis
- t- tropiskais koks
- ss- nerūsējošais tērauds

Leģendas lietošanas piemērs: krēsls ar diviem rokturiem no termiski apstrādāta oša un nerūsējošā tērauda rāmi: LINB60ss-02-a

IZMĒRI UN VARIANTI

Linn krēsls, bez roku balstiem – LINB60
Nerūsējošā tērauda – LINB60ss



Linn krēsls, ar diviem roku balstiem – LINB60-02
Nerūsējošā tērauda – LINB60ss-02

