

LINN lepotuoli



Suunnittelu:
Pent Talvet
iseasi

Linn-tuoteperheen täydentävä lepotuoli ei ole mikään tahansa laiskanlinna muiden joukossa. Sen muotoilussa on huomioitu ergonomia niin, että kaikenikäiset ja -pituiset käyttäjät löytäisivät helposti mukavan asennon lepohetkelleen. Korkea ja yläosastaan suurempi selkänöja on mittasuhteiltaan sopiva niin kirjan lukemiseen kuin puhelimen selailuun. Jalkaterät jäävät rennosti istuinosan reunan ulkopuolelle, minkä ansiosta lepotuoli sopii täydellisesti kiireettömän auringon palvomisen lisäksi myös monenlaiseen käyttöön kaupunkiympäristössä.



OMINAISUUDET

Tyylikäs ja siro, sopii erilaisiin ympäristöihin.

Erinomainen istuimukavuus saavutettu erityisellä puun profi loinnilla.

Lepotuoli on saatavana myös cocktailpöydällä varustettuna.

Saatavana yhden ja kahden istuttavat mallit.

Tuotteiden pitkäikäisyyden takaamiseksi vaativassa julkisessa ulkoympäristössä on ennen kaikkea harkittu puun paksuuden ja puuosien reunasäteiden mitoitusta.

Extery moitteettoman laadukas ratkaisu - harmoninen muotokieli, huolellisesti valitut materiaalit ja viimeistä yksityiskohtaa myöten huomioitu suunnittelu.



METALLI

Teräsrunko on saatavana kuumasinkittynä ja jauhemaalattuna viimeistelyllä. Kuumasinkitys tehdään ISO 1461: 2009 -standardin mukaisesti.

Suunnittelijan RAL-suositus::



RAL 7016
+ graffitien suojaus



RAL 7039



Antiikkihopea



Thermosaarni
(öljytty)



Trooppinen
puu

PUU

Puuvalikoimaan kuuluu kaksikerroksinen öljypinnoitettu oksaton lämpökäsitelty saarni ja luonnon trooppinen puu

ASENNUS

Vapaasti seisovana tasaisella alustalla.

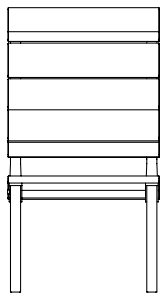
Ankkuroitu tukevaan perustaan.

Materiaalimerkinnot tuotekoodissa:
a- lämpökäsitelty saarni
t- trooppinen puu

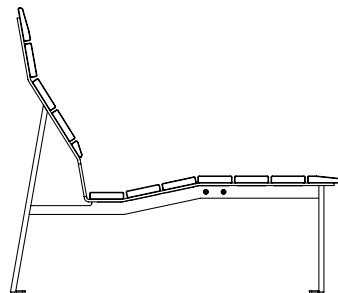
Esimerkki tuotekoodin käytöstä 60 cm lepotuolilla trooppisella puulla: LINL60-t

MITAT JA VAIHTOEHDOT

Linn lepotuoli 60 - LINL60



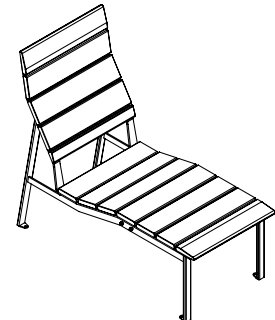
600



1313

460

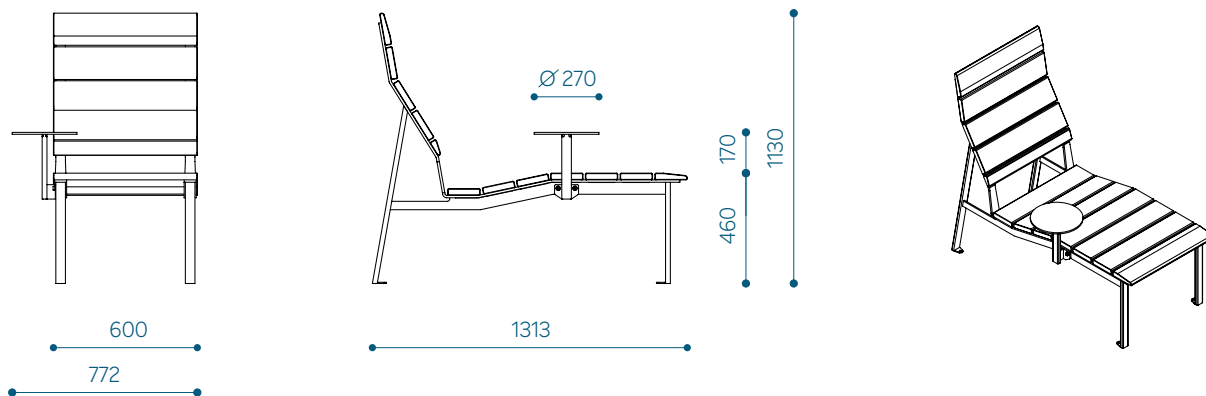
1130



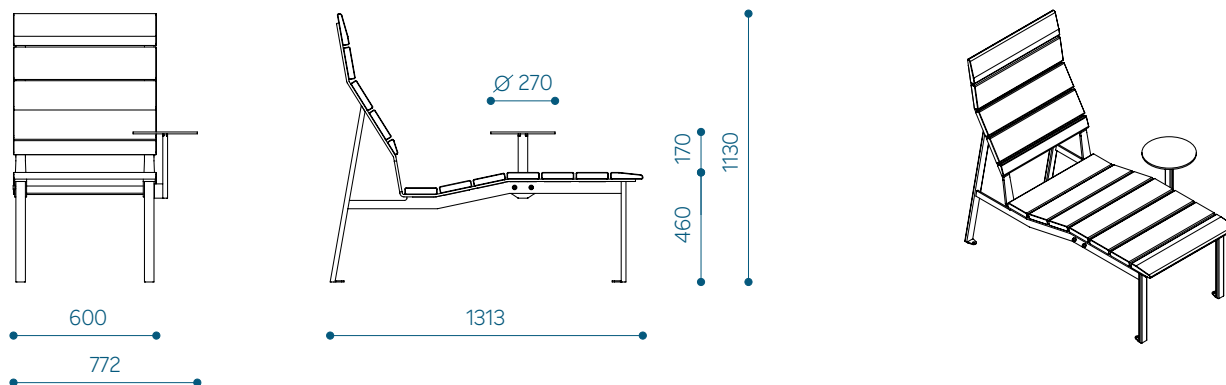


MITAT JA VAIHTOEHDOT

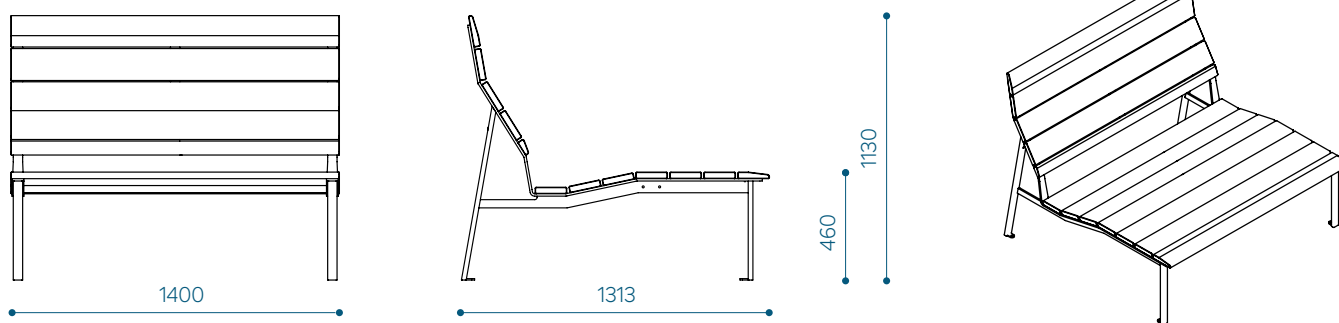
Linn lepotuoli 60, pöytä oikealla - LINL60-04



Linn lepotuoli 60, pöytä vasemmalla - LINL60-05



Linn lepotuoli 140 - LINL140



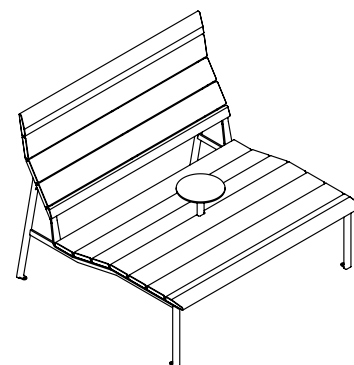
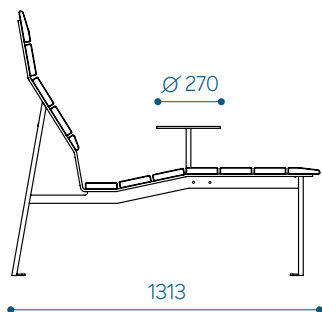
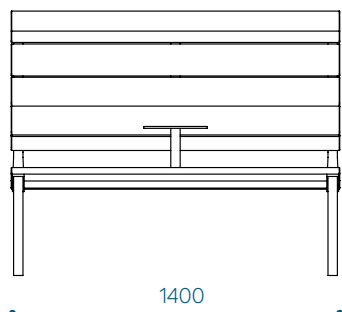
Materiaalimerkinnot tuotekoodissa:
 a- lämpökäsitelty saarni
 t- trooppinen puu

Esimerkki tuotekoodin käytöstä 60 cm lepotuolilla, oikealla olevalla pöydällä ja trooppisella puulla: LINL60-04-t



MITAT JA VAIHTOEHDOT

Linn lepotuoli 140, sisältää pöydän - LINL140-06



Materiaalimerkinnot tuotekoodissa:

a- lämpökäsitelty saarni

t- trooppinen puu

Esimerkki tuotekoodin käytöstä 140 cm lepotuolilla trooppisella puulla: LINL140-06-t