

LINN sols



Dizains:
Pent Talvet
iseasi

Pie šī jaunā sola izveides mēs noteicām mērķi – ne mazāk ne vairāk kā sasniegt vislielāko komfortu un eleganci, kas būtu cienīgs modernajai pilsētai. Mūsu pieeja bija izveidot solu, kas izskatās pašreizējais un acīmredzams no pirmā acu uzmetiena, tāpat vērotajam tas šķiet skaists, vienlaikus pārsteidzot ar savu ērtumu sēžot. Ņemot šos ideālus mūsu prātos radās Linn. Pietiekami elegants un gaisīgs, Linn ir piemērots, lai papildinātu vēsturiskas norises vietas no mūsdienu rakursa un pietiekami moderns, lai tajā pārliecinoši izceltos mūsdienu arhitektūras formas.

ĪPAŠĪBAS

Eleganti elastīga forma, kas iekļaujas dažādās vidēs.

Lieliskais komforts sēdēšanai ir panākts ar dēļu īpašo profilējumu.

Dažādie soliņu garumi ļauj izveidot ritmu un funkcionalitāti izkārtojumos.

Roku balsti un sēdvietas augstuma izvēle ir īpaši izstrādāti senioriem.

Kokmateriālu biezumu un malu rādus izvēle galvenokārt balstās uz prasīgo publisko ārtelpu vidi, lai nodrošinātu izstrādājumu ilglaicīgu izturību.

EXTERY bezkompromisa kvalitāte – harmonisks dizains, rūpīgi atlasīti materiāli un detalizēti inženiertehniskie risinājumi.



METĀLS

Metāla konstrukcija ir pieejama izturīga nerūsējošais tērauds vai ar pulvera pārklājumu pārklāts karsti cinkots tērauds. Karsti cinkots tērauds atbilst ISO 1461:2009 standartam.



Nerūsējošais tērauds

RAL-krāsu toņi pēc dizaineru ieteikumiem:



RAL 7016
ar antigrafiti
pārklājumu



RAL 7039



Antiks sudrabs

KOKS

Koksnes izvēle ir dubulti eļļots un bez zariem termiski apstrādāts osis un dabīgs bezzaru tropiskais koks.



Termiski
apstrādāts
osis (eļļots)



Tropiskais koks

UZSTĀDĪŠANA

Brīvi stāvošs uz cieta pamata.

Ar enkurskrūvēm pie cietas virsmas.

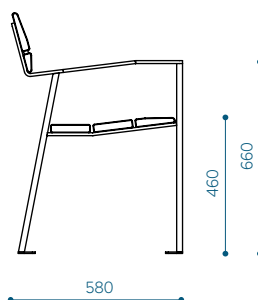
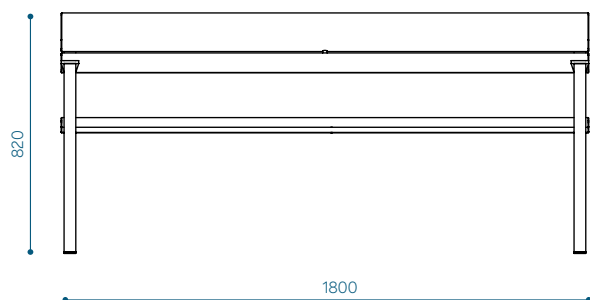
Materiāla marķējums – produkta kods:

- a- termiski apstrādāts osis
- t- tropiskais koks
- ss- nerūsējošais tērauds

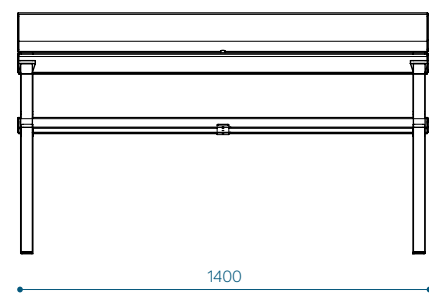
Leģendas izmantošanas ir piemērs: sols 1800 ar diviem roku balstiem no nerūsējošā tērauda rāmja ar termiski apstrādātu oša koksni: LINB180ss-02-a

IZMĒRI UN VARIANTI

Linn sols 1800,
ar diviem roku balstiem - LINB180-02
Nerūsējošā tērauda - LINB180ss-02

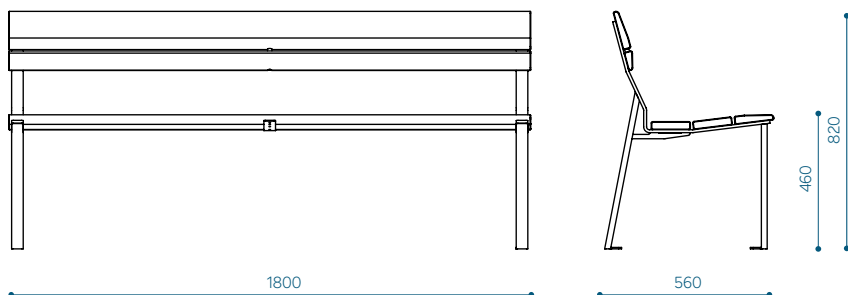


Linn sols 1400,
ar diviem roku balstiem - LINB140-02
Nerūsējošā tērauda - LINB140ss-02

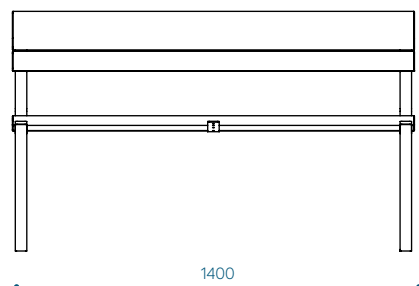


IZMĒRI UN VARIANTI

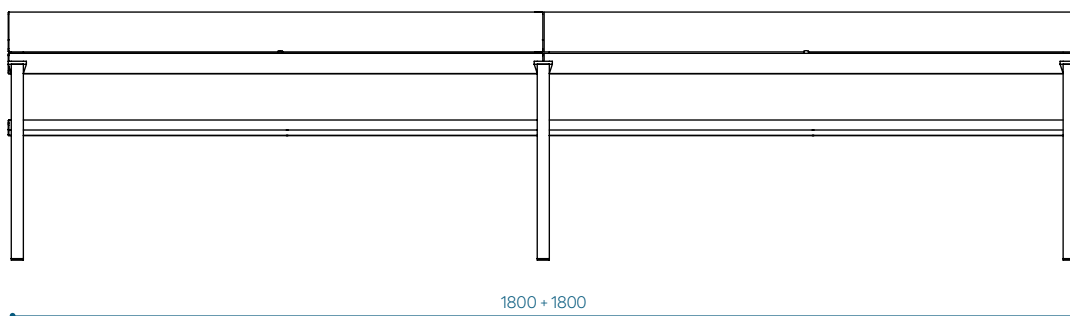
Linn sols 1800, bez roku balstiem - LINB180
Nerūsējošā tērauda - LINB180ss



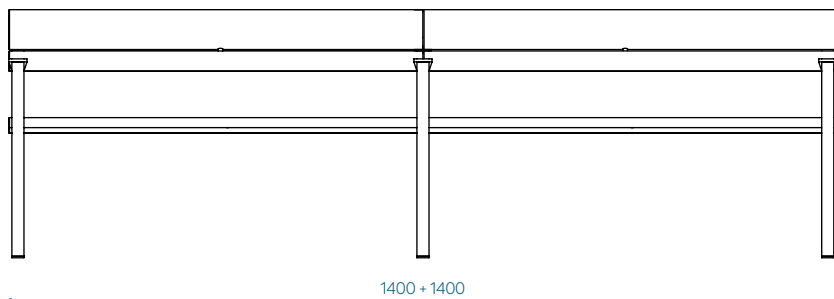
Linn sols 1400, bez roku balstiem - LINB140
Nerūsējošā tērauda - LINB140ss



Linn sols, 1800 paplašināms - LINB180-05
Nerūsējošā tērauda - LINB180ss-05



Linn sols, 1400 paplašināms - LINB140-05
Nerūsējošā tērauda - LINB140ss-05



Materiāla marķējums - produkta kods:
a- termiski apstrādāts ošis
t- tropiskais koks
ss- nerūsējošais tērauds

Leģendas izmantošanas ir piemērs: sols 1800 bez roku balstiem no nerūsējošā tērauda rāmja ar termiski apstrādātu oša koksni: LINB180ss-a