

LINN tuoli



Suunnittelu:
Pent Talvet
iseasi

Uutta tuoli luodessamme asetimme tavoitteeksi - ei enempää eikä vähempää - modernin kaupungin arvoisen parhaan istumismukavuuden ja eleganssin. Halusimme, että ensi silmäyksellä tuoli näyttäisi epäitsekäältä ja itsestään selvältä, mutta lähemmässä tarkastelussa vakuuttaisi katsojan kauneudellaan ja yllättäisi istuinmukavuudellaan.

Nämä ihanteet mielessämme syntyi Linn. Ollessaan viimeistellyn tyylikäs, mutta kuitenkin vaatimaton, Linn ei ole ainoastaan ihanteellinen penkki täydentämään historiallista ympäristöä modernista näkökulmasta vaan myös tarpeeksi moderni erottuakseen vakuuttavasti nykyarkkitehtuurin yhteydessä.

OMINAISUUDET

Tyylikäs ja siro, sopii erilaisiin ympäristöihin.

Erinomainen istuinmukavuus saavutettu erityisellä puun profi loinnilla.

Käsinojat sekä istuimen korkeus lisäävät käyttömukavuutta vanhempien ja liikuntarajoitteisten ihmisten kohdalla.

Tuotteiden pitkäikäisyyden takaamiseksi vaativassa julkisessa ulkoympäristössä on ennen kaikkea harkittu puun paksuuden ja puuosien reunasäteiden mitoitusta.

Exteryn moitteettoman laadukas ratkaisu – harmoninen muotokieli, huolellisesti valitut materiaalit ja viimeistä yksityiskohtaa myöten huomioitu suunnittelu.



METALLI

Metallirunko on saatavissa kestävästä AISI 316 ruostumattomasta teräksestä tai kuumasinkitystä teräksestä jauhemaalatuilla viimeistelyllä. Kuumasinkitys tehdään ISO 1461: 2009 –standardin mukaisesti.



Ruostumaton teräs

Suunnittelijan RAL-suositus::



RAL 7016
+ graffitien suojaus



RAL 7039



Antiikkihopea

PUU

Puuvalikoimaan kuuluu kaksikerroksinen öljypinnoitettu oksaton lämpökäsitelty saarni ja luonnon trooppinen puu



Thermosaarni
(öljytty)



Trooppinen
puu

ASENNUS

Vapaasti seisovana tasaisella alustalla.

Ankkuroitu tukevaan perustaan.

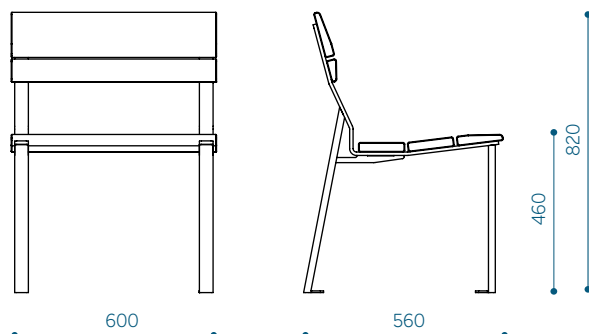
Materiaalimerkinnot tuotekoodissa:

a- lämpökäsitelty saarni
t- trooppinen puu
ss- ruostumaton teräs

Esimerkki ruostumattomalla teräsrunrolla,
2-lla käsinojalla, trooppisella puulla:
LINB60ss-02-t

MITAT

Linn tuoli, ilman käsinojia - LINB60
Ruostumaton teräs - LINB60ss



Linn tuoli, 2-lla käsinojalla - LINB60-02
Ruostumaton teräs - LINB60ss-02

