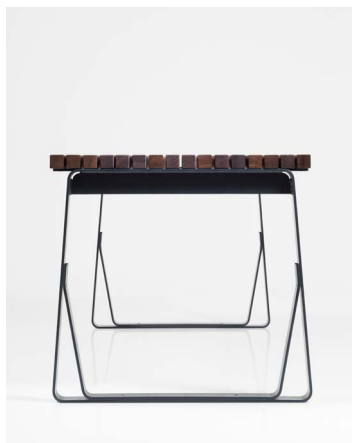


PRIMA galds



Dizains:
Martin Pärn un
Sven Sörmus
iseasi



Prima sērija ir pragmatiska izvēle, kur nav pieļauti nekādi kompromisi kvalitātē. Detaļas ir pārdomātas un rūpīgi izstrādātas. Ar vieglumu un klasiskām proporcijām soliņus var izvēlēties ar vai bez atzveltnes, ar roku balstiem vai bez tiem. Sērijā ietilpst arī galds. Pieticīgajā izskatā ir jūtama nostalgija un pazīstama sajūta, tāpēc ir grūti iedomāties vidi bez Prima pilsētas mēbeles.



ĪPAŠĪBAS

Jaukus piknika komplektus var kombinēt ar Prima galdu un soliēm.

Prima raksturo vienkāršība, vieglums un estētika.

Ērta koka detaļu apkope un nomaiņa.

Vislabākās nodrošinājums pret koroziju un estētiku ir karsti cinkotas un ar pulvera krāsojumu pārklātas tērauda detaļas.

Nav uzkrītoši pamanāmi detaļu savienojuma vietas.

EXTERY bezkompromisa kvalitāte – harmonisks dizains, rūpīgi atlasīti materiāli un detalizēti inženiertehniskie risinājumi.



KOKS

Koksnes izvēle ir dubulti eļļots un bez zariem termiski apstrādāts osis un dabīgs bezzaru tropiskais koks.



Termiski apstrādāts osis (eļļots)



Tropiskais koks

METĀLS

Karsti cinkotā tērauda konstrukcija ir pārklata ar pulvera pārklājumu. Karsti cinkots tērauds atbilst ISO 1461:2009 standartam.

RAL-krāsu toņi pēc dizaineru ieteikumiem:



RAL 7016 ar antigrafiti komponentu



RAL 7039



RAL 9005



RAL 9010

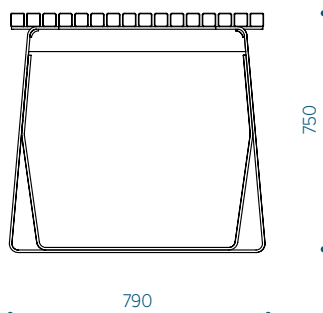
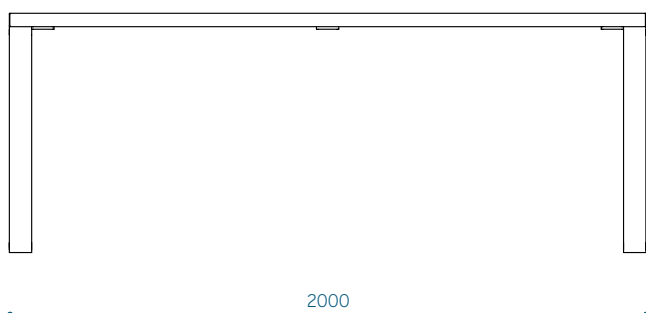
UZSTĀDĪŠANA

Brīvi stāvošs uz cieta pamata.

Ar enkurskrūvēm pie cietais virsmas.

IZMĒRI

Prima galds – PRIT200



Materiāla marķējums – produkta kods:
a- termiski apstrādāts osis
t- tropiskais koks

Leģendas izmantošanas ir piemērs galdam no tropiskās koksnes: PRIT200-t